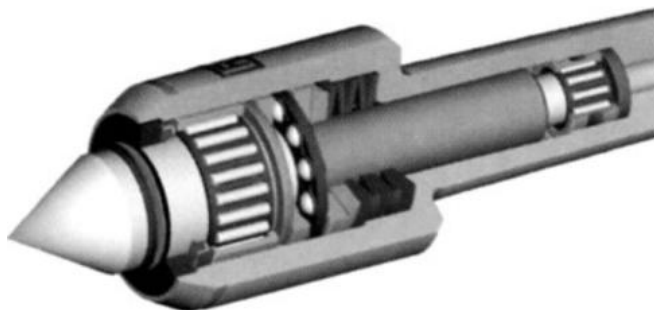
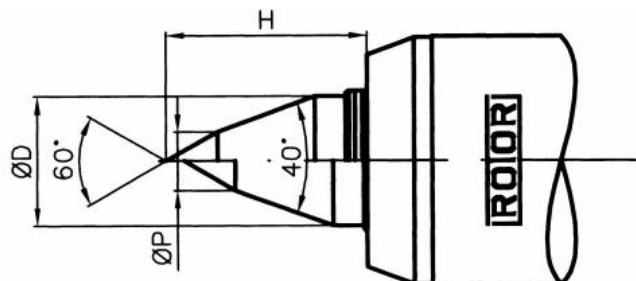


Otočný hrot s indikací tlaku, 60°/40°, běžné soustružení, VDI 30



Kód produktu: 03-3062
EAN: 4049794055632
Celní tarif: 8466 2091
Hmotnost: 2,10 kg
Výrobce: [Rotor](#)
Dostupnost: do týdne

Cena na dotaz

Indikátor tlaku s různobarevnými pruhy umožňuje rychlé nastavení a kontrolu optimálního tlaku. Vúle v délce a různé středové otvory jsou kompenzovány zdvihem ve fixních polohách. To umožňuje velmi opatrné upínání lehkých obrobků.

Parametry

D 22
Upnutí VDI 30

H 35

P 10

Tento produkt najdete v našem [KATALOGU na straně 127 \(2021\)](#)