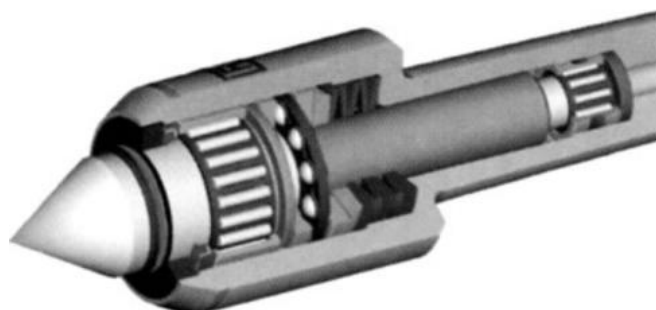
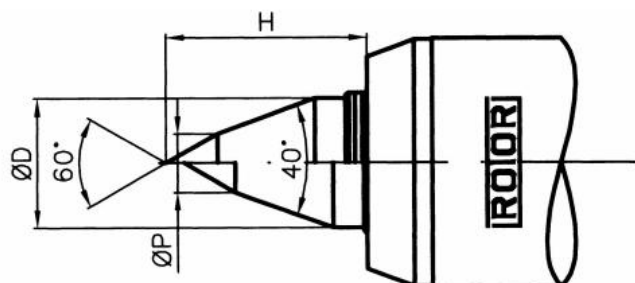


# Otočný hrot s indikací tlaku, 60°/40°, běžné soustružení, VDI 40



<b>Kód produktu:</b>	03-4062
<b>EAN:</b>	4049794055649
<b>Celní tarif:</b>	8466 2091
<b>Hmotnost:</b>	3,00 kg
<b>Výrobce:</b>	<a href="#">Rotor</a>
<b>Dostupnost:</b>	do týdne

Cena na dotaz

Indikátor tlaku s různobarevnými pruhy umožňuje rychlé nastavení a kontrolu optimálního tlaku. Vúle v délce a různé středové otvory jsou kompenzovány zdvihem ve fixních polohách. To umožňuje velmi opatrné upínání lehkých obrobků.

## Parametry

<b>D</b>	28
<b>Upnutí</b>	VDI 40

<b>H</b>	41	<b>P</b>	14
----------	----	----------	----

Tento produkt najdete v našem [KATALOGU na straně 127 \(2021\)](#)