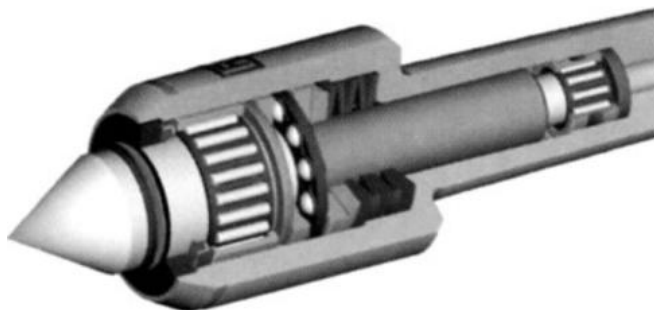
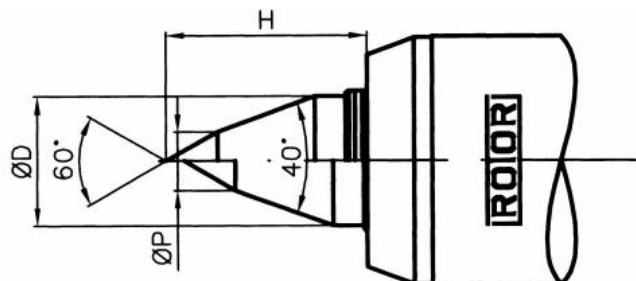


Otočný hrot s indikací tlaku, 60°/40°, běžné soustružení, VDI 50



Kód produktu:	03-5062
EAN:	4049794055656
Celní tarif:	8466 2091
Hmotnost:	6,50 kg
Výrobce:	Rotor
Dostupnost:	do týdne

Cena na dotaz

Indikátor tlaku s různobarevnými pruhy umožňuje rychlé nastavení a kontrolu optimálního tlaku. Vúle v délce a různé středové otvory jsou kompenzovány zdvihem ve fixních polohách. To umožňuje velmi opatrné upínání lehkých obrobků.

Parametry

D	38
Upnutí	VDI 50

H	51	P	15
---	----	---	----

Tento produkt najdete v našem [KATALOGU na straně 127 \(2021\)](#)