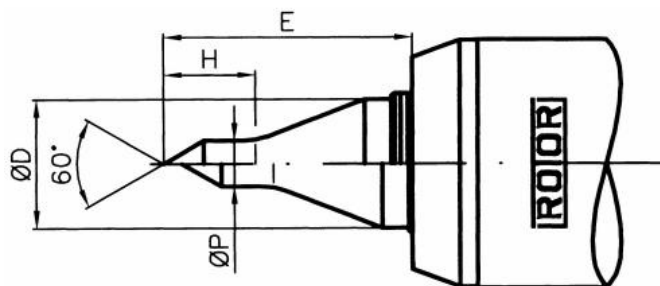
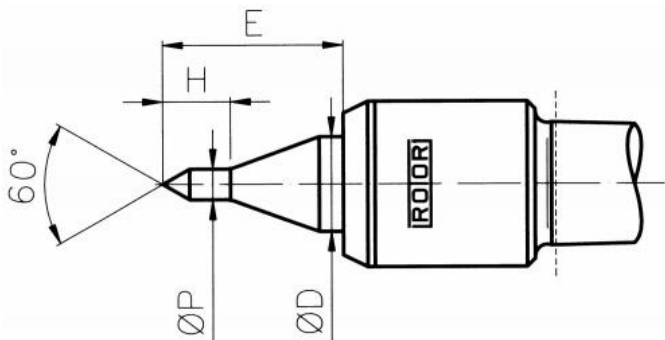


# Otočný hrot s indikací tlaku, štíhlá špička, běžné soustružení, MT 4



|               |                       |
|---------------|-----------------------|
| Kód produktu: | 03-0448               |
| EAN:          | 4049794055793         |
| Celní tarif:  | 8466 2091             |
| Hmotnost:     | 1,65 kg               |
| Výrobce:      | <a href="#">Rotor</a> |
| Dostupnost:   | do týdne              |

Cena na dotaz

Indikátor tlaku s různobarevnými pruhy umožňuje rychlé nastavení a kontrolu optimálního tlaku. Vúle v délce a různé středové otvory jsou kompenzovány zdvihem ve fixních polohách. To umožňuje velmi opatrné upínání lehkých obrobků.

## Parametry

|   |     |        |         |   |    |
|---|-----|--------|---------|---|----|
| D | 28  | E      | 51      | H | 19 |
| P | 9.8 | Upnutí | MK/MT 4 |   |    |

Tento produkt najdete v našem [KATALOGU na straně 127 \(2021\)](#)