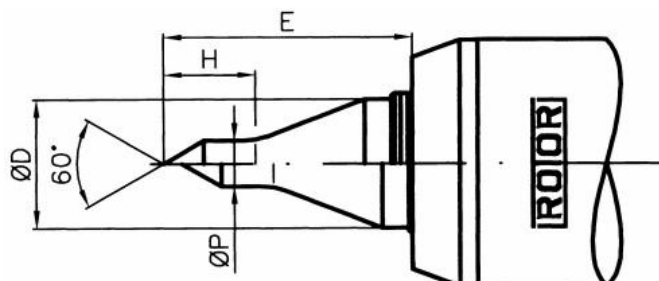
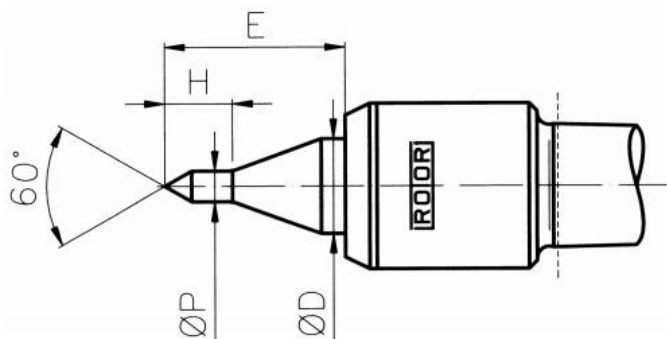


Otočný hrot s indikací tlaku, štíhlá špička, běžné soustružení, válec 25 mm



Kód produktu:	03-2558
EAN:	4049794055816
Celní tarif:	8466 2091
Hmotnost:	0,70 kg
Výrobce:	Rotor
Dostupnost:	do týdne

Cena na dotaz

Indikátor tlaku s různobarevnými pruhy umožňuje rychlé nastavení a kontrolu optimálního tlaku. Vúle v délce a různé středové otvory jsou kompenzovány zdvihem ve fixních polohách. To umožňuje velmi opatrné upínání lehkých obrobků.

Parametry

D	22	E	43	H	16
P	7.8	Upnutí	Zyl./cyl. Ø 25 x 50		

Tento produkt najdete v našem [KATALOGU na straně 127 \(2021\)](#)