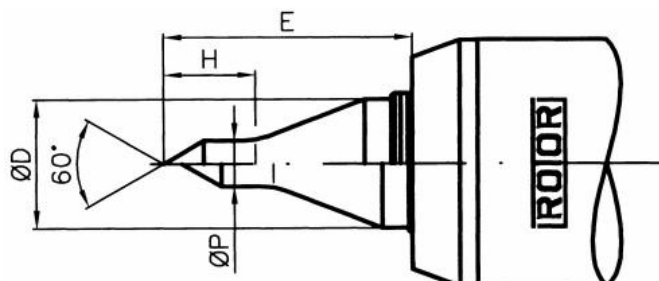
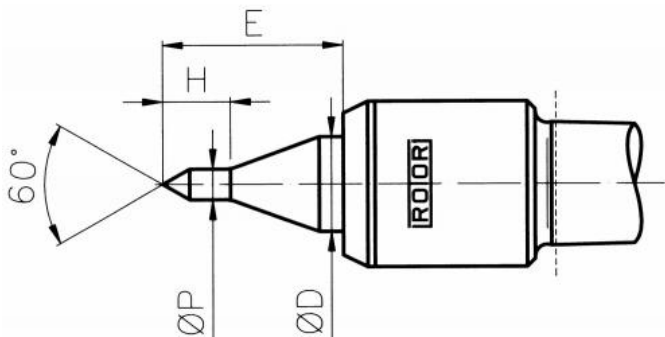


Otočný hrot s indikací tlaku, štíhlá špička, běžné soustružení, VDI 30



| | |
|---------------|-----------------------|
| Kód produktu: | 03-3068 |
| EAN: | 4049794658222 |
| Celní tarif: | 8466 2091 |
| Hmotnost: | 2,10 kg |
| Výrobce: | Rotor |
| Dostupnost: | do týdne |

Cena na dotaz

Indikátor tlaku s různobarevnými pruhy umožňuje rychlé nastavení a kontrolu optimálního tlaku. Vúle v délce a různé středové otvory jsou kompenzovány zdvihem ve fixních polohách. To umožňuje velmi opatrné upínání lehkých obrobků.

Parametry

| | | | | | |
|---|-----|--------|--------|---|----|
| D | 22 | E | 43 | H | 16 |
| P | 7.8 | Upnutí | VDI 30 | | |

Tento produkt najdete v našem [KATALOGU na straně 127 \(2021\)](#)