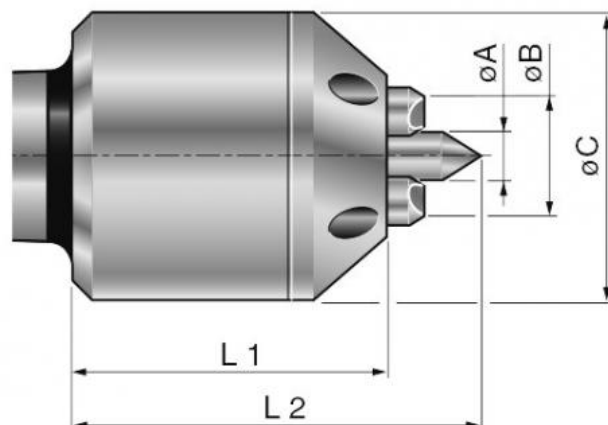


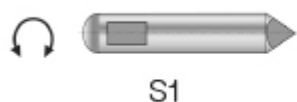
# Mechanický čelní unašeč typu A, MT 4, 12–25 mm



**Kód produktu:** 03-SMN-4/25  
**EAN:** 4049794068908  
**Celní tarif:** 8466 2091  
**Hmotnost:** 1,20 kg  
**Dostupnost:** do týdne

13 595,04 Kč bez DPH  
20 550,00 Kč **16 450,00 Kč s DPH**  
543,80 € bez DPH  
822,00-€ **658,00 € s DPH**

čelní unašeč, 1 sada vložek S1, 1 trn S4



S1



S2



S3



S4

## Parametry

<b>A</b>	8	<b>B</b>	20	<b>C</b>	48
<b>kg</b>	1.2	<b>L1</b>	52	<b>L2</b>	67
<b>MK</b>	4	<b>Ø</b>	19,3 - 32		

Tento produkt najdete v našem [KATALOGU na straně 130 \(2021\)](#)