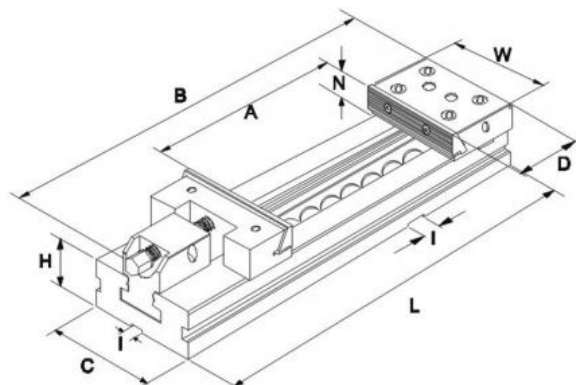


Přesný strojní svěrák, mechanický, JW 100, kap. 100



Kód produktu: ZE-CMC-100/100
EAN: 4049794050262
Celní tarif: 8466 2098
Hmotnost: 9,05 kg
Dostupnost: skladem

12 995,87 Kč bez DPH
19 650,00 Kč **15 725,00 Kč s DPH**
519,83 € bez DPH
786,00-€ **629,00 € s DPH**

kalená vedení; stahovací mechanismus; modulární systém; pevná čelist otočná o 180°, se stupněm

svěrák vč. úhelníků, T-matic, klíče, kliky a dorazu obrodku

Parametry

A	75	B	30	Cmax	100
D	77.9	g	16	H	35
kg	7	Kolmost	0,02/ 50 mm	L	270
Max.up.síla daN	3000	Max.utahovací moment Nm	30	N	320
Opakovatelná přesnost	0.02	Souběžnost	0,005/ 100 mm	W	100

Tento produkt najdete v našem [KATALOGU na straně 134 \(2021\)](#)