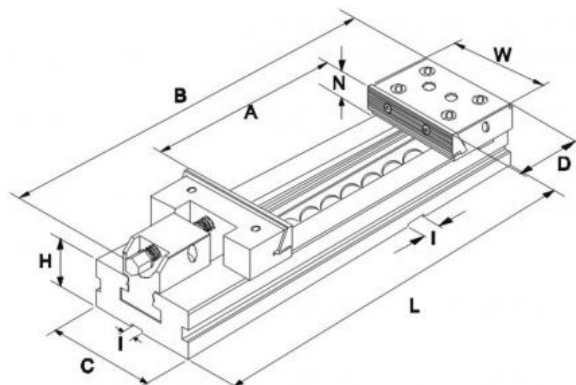


Přesný strojní svěrák, mechanický, JW 125, kap. 150



Kód produktu: ZE-CMC-125/150
EAN: 4049794050279
Celní tarif: 8466 2098
Hmotnost: 15,50 kg
Dostupnost: skladem

21 300,00 Kč
14 090,91 Kč bez DPH
17 050,00 Kč s DPH
852,00-€
563,64 € bez DPH
682,00 € s DPH

kalená vedení; stahovací mechanismus; modulární systém; pevná čelist otočná o 180°, se stupněm

svěrák vč. úhelníků, T-matic, klíče, kliky a dorazu obrodku

Parametry

A	95	B	40	Cmax	150
D	77.9	g	16	H	40
kg	13	Kolmost	0,02/ 50 mm	L	345
Max.up.síla daN	3000	Max.utahovací moment Nm	40	N	410
Opakovatelná přesnost	0.02	Souběžnost	0,005/ 100 mm	W	125

Tento produkt najdete v našem [KATALOGU na straně 134 \(2021\)](#)