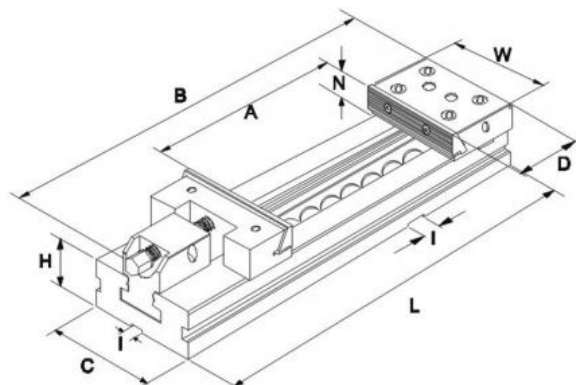


Přesný strojní svěrák, mechanický, JW 150, kap. 200



Kód produktu:	ZE-CMC-150/200
EAN:	4049794050286
Celní tarif:	8466 2098
Hmotnost:	30,00 kg
Dostupnost:	skladem
Způsob přepravy:	spedice

	16 033,06 Kč bez DPH
24 250,00 Kč	19 400,00 Kč s DPH
	641,32 € bez DPH
970,00-€	776,00 € s DPH

kalená vedení; stahovací mechanismus; modulární systém; pevná čelist otočná o 180°, se stupněm

svěrák vč. úhelníků, T-matic, klíče, kliky a dorazu obrobku

Parametry

A	125	B	50	Cmax	200
D	89.4	g	16	H	50
kg	26	Kolmost	0,02/ 50 mm	L	420
Max.up.síla daN	5000	Max.utahovací moment Nm	60	N	500
Opakovatelná přesnost	0.02	Souběžnost	0,005/ 100 mm	W	150

Tento produkt najdete v našem [KATALOGU na straně 134 \(2021\)](#)