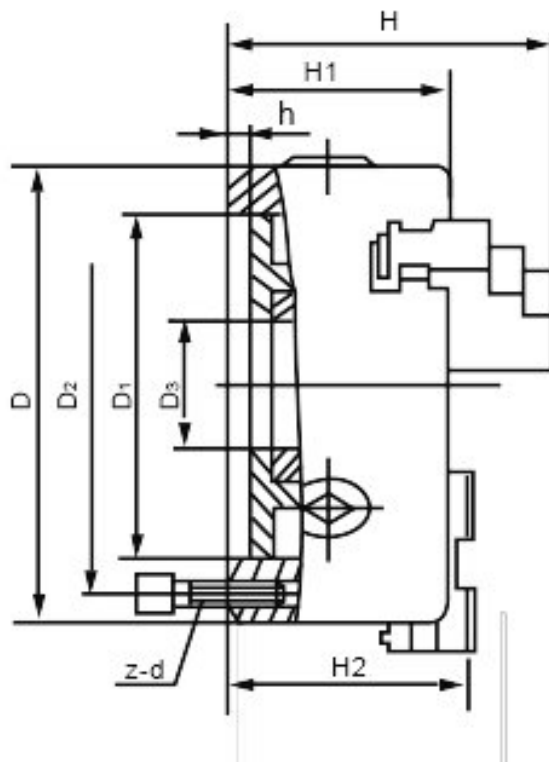


# Tříčelistové sklíčidlo 100 mm, ocel, DIN 6350, jednoduché čelisti, válcové upnutí



**Kód produktu:** ZE-8353-100  
**EAN:** 4049794038871  
**Celní tarif:** 8466 2091  
**Hmotnost:** 2,80 kg  
**Výrobce:** [Zentra](#)  
**Dostupnost:** skladem

9 607,44 Kč bez DPH  
**11 625,00 Kč s DPH**  
 384,30 € bez DPH  
**465,00 € s DPH**

Vhodné pro soustruhy všech typů a různé druhy frézovacích, vrtacích a CNC zařízení; broušené vodící a styčné plochy; spirálová destička zápusťově kovaná z legované kalené oceli

Tato soustružnická sklíčidla zaručují homogenní upínací sílu díky samostředícím upínacím čelistem a přesné soustřednosti

Soustružnické sklíčidlo vč. 1 sady pevných čelistí s vnitřním/vnějšíм stupňováním, klíče a fixačních šroubů

A (Ø) mm	B mm	C mm	D mm	E mm	F mm	G mm	H mm	J mm	RPM MAX min -1	kg
80	44	3	56	16	67	3xM6	32	13	6000	1,5
<b>100</b>	<b>50</b>	<b>3</b>	<b>70</b>	<b>20</b>	<b>83</b>	<b>3xM8</b>	<b>42</b>	<b>17</b>	<b>5200</b>	<b>2,8</b>
125	59,5	4	95	35,5	108	3xM8	51	20	4800	5
160	68	4	125	42	140	6xM10	70	32	4500	10
200	78	4	160	55	176	6xM10	85	29	4000	17,5
250	89	5	200	76	224	6xM12	105	34	3500	29
315	96,2	5	260	103	286	6xM16	125	43	2800	50
400	108	5	330	136	362	6xM16	145	55	2000	85
500	119	5	420	190	458	6xM16	180	60	1200	145
630	129	7	545	252	586	6xM16	225	70	1000	250
800	150	20	450	320	368,3	-	225	70	450	402

# Parametry

<b>A</b>	100	<b>B</b>	50	<b>C</b>	3
<b>Čelní házení</b>	0.015	<b>D</b>	70	<b>E</b>	20
<b>F</b>	83	<b>G</b>	3 x M8	<b>H</b>	42
<b>Házivost</b>	0.025	<b>J</b>	17	<b>kg</b>	2.8
<b>Max.up.síla daN</b>	1700	<b>Nevyváženost gcm</b>	16	<b>Oběžný pr.max</b>	117
<b>Rozsah vnější</b>	25-87	<b>Rozsah vnitřní</b>	3-83	<b>U/min max</b>	5200

Tento produkt najdete v našem [KATALOGU na straně 13 \(2021\)](#)