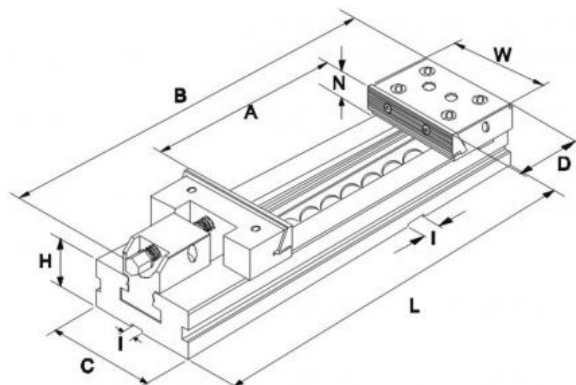


Přesný strojní svěrák, mechanický, JW 175, kap. 200



Kód produktu:	ZE-CMC-175/200
EAN:	4049794050309
Celní tarif:	8466 2098
Hmotnost:	42,00 kg
Dostupnost:	skladem
Způsob přepravy:	spedice

	22 933,88 Kč bez DPH
34 675,00 Kč	27 750,00 Kč s DPH
	917,36 € bez DPH
1 387,00 €	1 110,00 € s DPH

kalená vedení; stahovací mechanismus; modulární systém; pevná čelist otočná o 180°, se stupněm

svěrák vč. úhelníků, T-matic, klíče, kliky a dorazu obrodku

Parametry

A	145	B	60	Cmax	200
D	96.8	g	16	H	58
kg	37	Kolmost	0,02/ 50 mm	L	455
Max.up.síla daN	6000	Max.utahovací moment Nm	60	N	530
Opakovatelná přesnost	0.02	Souběžnost	0,005/ 100 mm	W	175

Tento produkt najdete v našem [KATALOGU na straně 134 \(2021\)](#)