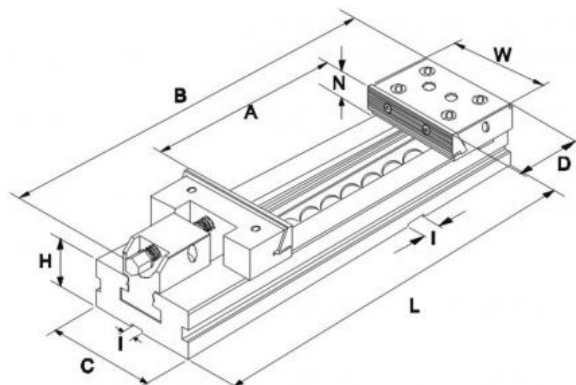


# Přesný strojní svěrák, mechanický, JW 175, kap. 300



Kód produktu:	ZE-CMC-175/300
EAN:	4049794050316
Celní tarif:	8466 2098
Hmotnost:	47,00 kg
Dostupnost:	skladem
Způsob přepravy:	spedice

	24 917,36 Kč bez DPH
37 675,00 Kč	<b>30 150,00 Kč s DPH</b>
	996,69 € bez DPH
1 507,00 €	<b>1 206,00 € s DPH</b>

kalená vedení; stahovací mechanismus; modulární systém; pevná čelist otočná o 180°, se stupněm

svěrák vč. úhelníků, T-matic, klíče, kliky a dorazu obrobku

## Parametry

A	145	B	60	Cmax	300
D	96.8	g	16	H	58
kg	42	Kolmost	0,02/ 50 mm	L	555
Max.up.síla daN	6000	Max.utahovací moment Nm	60	N	630
Opakovatelná přesnost	0.02	Souběžnost	0,005/ 100 mm	W	175

Tento produkt najdete v našem [KATALOGU na straně 134 \(2021\)](#)