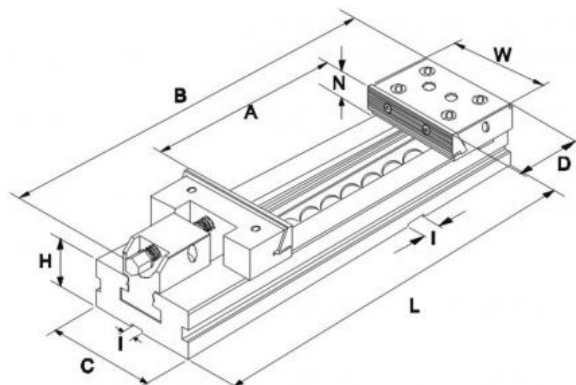


Přesný strojní svěrák, mechanický, JW 175, kap. 400



Kód produktu:	ZE-CMC-175/400
EAN:	4049794050323
Celní tarif:	8466 2098
Hmotnost:	50,00 kg
Dostupnost:	skladem
Způsob přepravy:	spedice

	27 086,78 Kč bez DPH
40 975,00 Kč	32 775,00 Kč s DPH
	1 083,47 € bez DPH
1 639,00 €	1 311,00 € s DPH

kalená vedení; stahovací mechanismus; modulární systém; pevná čelist otočná o 180°, se stupněm

svěrák vč. úhelníků, T-matic, klíče, kliky a dorazu obrodku

Parametry

A	145	B	60	Cmax	400
D	96.8	g	16	H	58
kg	47	Kolmost	0,02/ 50 mm	L	655
Max.up.síla daN	6000	Max.utahovací moment Nm	60	N	730
Opakovatelná přesnost	0.02	Souběžnost	0,005/ 100 mm	W	175

Tento produkt najdete v našem [KATALOGU na straně 134 \(2021\)](#)