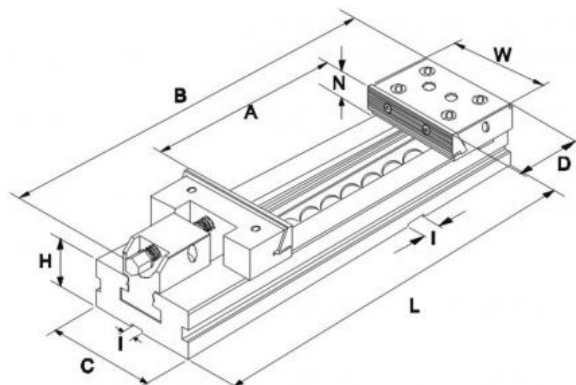


Přesný strojní svěrák, mechanický, JW 200, kap. 300



Kód produktu:	ZE-CMC-200/300
EAN:	4049794050347
Celní tarif:	8466 2098
Hmotnost:	72,00 kg
Dostupnost:	skladem
Způsob přepravy:	spedice

	29 731,41 Kč bez DPH
44 975,00 Kč	35 975,00 Kč s DPH
	1 189,26 € bez DPH
1 799,00 €	1 439,00 € s DPH

kalená vedení; stahovací mechanismus; modulární systém; pevná čelist otočná o 180°, se stupněm

svěrák vč. úhelníků, T-matic, klíče, kliky a dorazu obrodku

Parametry

A	170	B	65	Cmax	300
D	113	g	16	H	70
kg	69	Kolmost	0,02/ 50 mm	L	595
Max.up.síla daN	10000	Max.utahovací moment Nm	80	N	680
Opakovatelná přesnost	0.02	Souběžnost	0,005/ 100 mm	W	200

Tento produkt najdete v našem [KATALOGU na straně 134 \(2021\)](#)