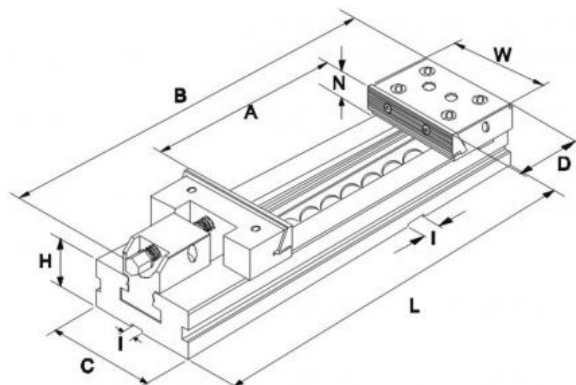


Přesný strojní svěrák, mechanický, JW 200, kap. 500



Kód produktu:	ZE-CMC-200/500
EAN:	4049794059210
Celní tarif:	8466 2098
Hmotnost:	88,00 kg
Dostupnost:	skladem
Způsob přepravy:	spedice

	39 607,44 Kč bez DPH
59 900,00 Kč	47 925,00 Kč s DPH
	1 584,30 € bez DPH
2 396,00 €	1 917,00 € s DPH

kalená vedení; stahovací mechanismus; modulární systém; pevná čelist otočná o 180°, se stupněm

svěrák vč. úhelníků, T-matic, klíče, kliky a dorazu obrobku

Parametry

A	170	B	65	C_{max}	500
D	113	g	16	H	70
kg	84	Kolmost	0,02/ 50 mm	L	795
Max.up.síla daN	10000	Max.utahovací moment Nm	80	N	880
Opakovatelná přesnost	0.02	Souběžnost	0,005/ 100 mm	W	200

Tento produkt najdete v našem [KATALOGU na straně 134 \(2021\)](#)