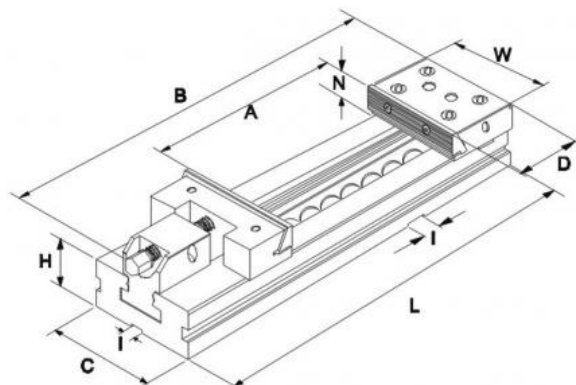


# Přesný strojní svěrák, mechanický, JW 300, kap. 300



Kód produktu:	ZE-CMC-300/300
EAN:	4049794050361
Celní tarif:	8466 2098
Hmotnost:	123,00 kg
Dostupnost:	skladem
Způsob přepravy:	spedice

	49 256,20 Kč bez DPH
74 500,00 Kč	<b>59 600,00 Kč s DPH</b>
	1 970,25 € bez DPH
2 980,00 €	<b>2 384,00 € s DPH</b>

kalená vedení; stahovací mechanismus; modulární systém; pevná čelist otočná o 180°, se stupněm

svěrák vč. úhelníků, T-matic, klíče, kliky a dorazu obrobku

## Parametry

<b>A</b>	195	<b>B</b>	80	<b>Cmax</b>	300
<b>D</b>	120	<b>g</b>	16	<b>H</b>	78
<b>kg</b>	105	<b>Kolmost</b>	0,02/ 50 mm	<b>L</b>	635
<b>Max.up.síla daN</b>	10000	<b>Max.utahovací moment Nm</b>	80	<b>N</b>	730
<b>Opakovatelná přesnost</b>	0.02	<b>Souběžnost</b>	0,005/ 100 mm	<b>W</b>	300

Tento produkt najdete v našem [KATALOGU na straně 134 \(2021\)](#)