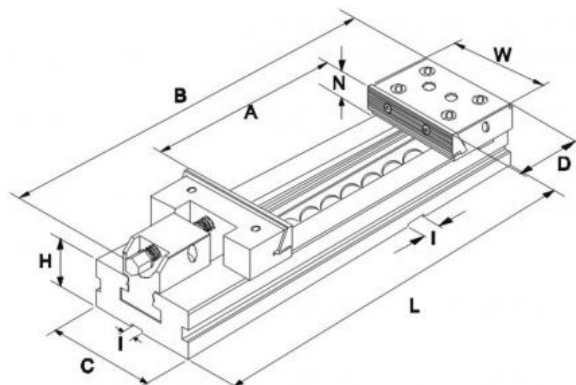


Přesný strojní svěrák, mechanický, JW 300, kap. 400



Kód produktu:	ZE-CMC-300/400
EAN:	4049794050378
Celní tarif:	8466 2098
Hmotnost:	128,00 kg
Dostupnost:	skladem
Způsob přepravy:	spedice

	55 971,07 Kč bez DPH
84 650,00 Kč	67 725,00 Kč s DPH
	2 238,84 € bez DPH
3 386,00 €	2 709,00 € s DPH

kalená vedení; stahovací mechanismus; modulární systém; pevná čelist otočná o 180°, se stupněm

svěrák vč. úhelníků, T-matic, klíče, kliky a dorazu obrobku

Parametry

A	195	B	80	Cmax	400
D	120	g	16	H	78
kg	115	Kolmost	0,02/ 50 mm	L	735
Max.up.síla daN	10000	Max.utahovací moment Nm	80	N	830
Opakovatelná přesnost	0.02	Souběžnost	0,005/ 100 mm	W	300

Tento produkt najdete v našem [KATALOGU na straně 134 \(2021\)](#)