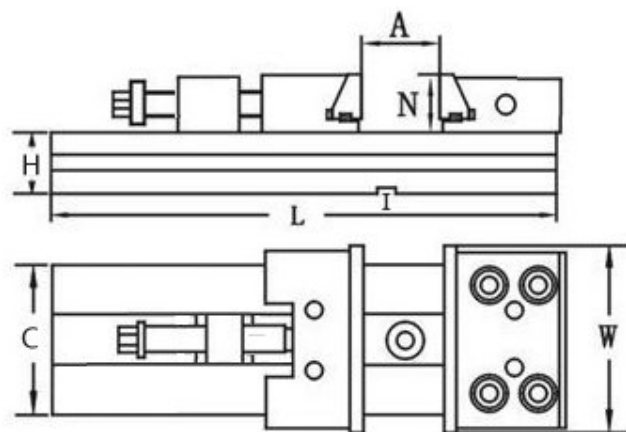


Rychloupínací přesný svěrák, JW 175, kap. 300



Kód produktu:	ZE-SVC-175/300
EAN:	4049794077917
Celní tarif:	8466 2098
Hmotnost:	47,00 kg
Dostupnost:	skladem
Způsob přepravy:	spedice

	28 202,48 Kč bez DPH
42 650,00 Kč	34 125,00 Kč s DPH
	1 128,10 € bez DPH
1 706,00 €	1 365,00 € s DPH

rychlé nastavení; kalená vedení; stahovací mechanismus; modulární systém; pevná čelist otočná o 180°, se stupněm

svěrák vč. úhelníků, T-matic, klíče, kliky a dorazu obrobku

Parametry

A	145	B	60	Cmax	300
g	16	H	58	kg	42
Kolmost	0,02/ 50 mm	L	555	Max.up.síla daN	6000
Max.utahovací moment Nm	60	Opakovatelná přesnost	0.02	Souběžnost	0,005/ 100 mm
W	175				

Tento produkt najdete v našem [KATALOGU na straně 135 \(2021\)](#)