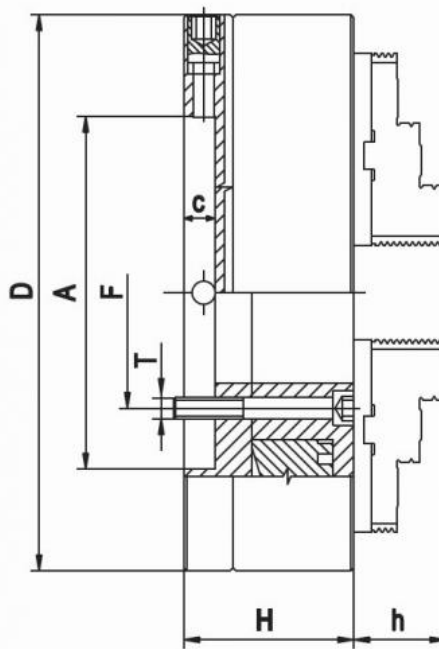


# Šestičelistové sklíčidlo s rad. nastavením 500 mm, ocel, válcové upnutí, dvoudílné čelisti



**Kód produktu:** ZE-8663-500  
**EAN:** 4049794042588  
**Celní tarif:** 8466 2091  
**Hmotnost:** 190,00 kg  
**Výrobce:** [Zentra](#)  
**Dostupnost:** skladem  
**Způsob přepravy:** spedice

157 066,12 Kč bez DPH  
**237-550,00-Kč 190 050,00 Kč s DPH**  
 6 282,64 € bez DPH  
 9-502,00-€ **7 602,00 € s DPH**

vhodné pro soustruhy všech typů a různé druhy frézovacích, vrtacích a CNC zařízení; broušené vodící a styčné plochy; spirálová destička zápustkově kovaná z legované kalené oceli

Tato soustružnická sklíčidla zaručují homogenní upínací sílu díky samostředícím upínacím čelistem. Radiální jemné nastavení zajišťuje velmi přesnou soustřednost

soustružnické sklíčidlo vč. 1 sady základních a tvrdých oboustranných horních čelistí, klíče a montážních šroubů

A (Ø) mm	C mm	D mm	E mm	F mm	B mm	H mm	RPM MAX min -1
125	15	55	35,5	108	71,5	40	3000
160	18	86	42	140	68	43	2500
200	20	110	55	176	78	45	2200
250	20	145	76	224	89	53	1900
315	20	180	103	286	96,2	57	1500
400	22	299,2	136	171,5	123	67	1300
500	30	407,7	190	235	144	79	800
630	30	407,1	252	330,2	150	87	700

## Parametry

A	500	B	144	C	30
Čelní házení	0.05	D	407.1	E	190
F	235	J	7,930 06 Pardub	Max.up.síla daN	7200

<b>Nevyváženost gcm</b>	300	<b>Oběžný pr.max</b>	600	<b>Opakovatelná přesnost</b>	0.015
<b>Přesnost nastavení</b>	0.005	<b>Rozsah vnější</b>	135-489	<b>Rozsah vnitřní</b>	30-478
<b>U/min max</b>	800				

Tento produkt najdete v našem [KATALOGU na straně 21 \(2021\)](#)