

Strojní svěrák mech.-hydr. JW 100

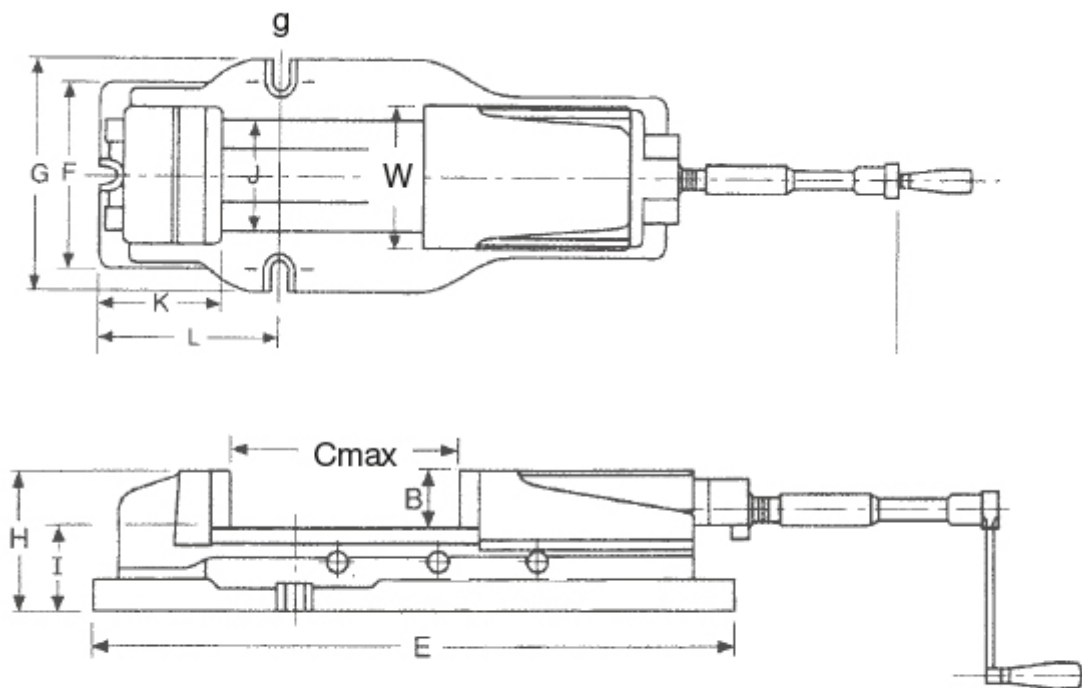


Kód produktu: 14-FHS2-100
EAN: 4049794675977
Celní tarif: 8466 2098
Hmotnost: 21,00 kg
Dostupnost: skladem

17 954,55 Kč bez DPH
21 725,00 Kč s DPH
718,18 € bez DPH
869,00 € s DPH

robustní konstrukce s hydraulickým vysokotlakým vřetenem, mechanickým pohonem a velkou upínací kapacitou; vysoká přesnost; rychlé nastavení rozsahu upínání s nástrčnými čepy; všechny opotřebitelné díly jsou kalené a tedy vhodné pro náročné i lehčí obrábění

vč. kliky, nástavce kliky a hladkých čelistí



Parametry

B	36
E	440
G	170
J	80
L	147
W	105

Cmax	170
F	135
H	95
K	95
Max.up.síla daN	2500

D	695
g	20
I	58
kg	21
Typ	FHS 100

Tento produkt najdete v našem [KATALOGU na straně 145 \(2021\)](#)