

Strojní svěrák mech.-hydr. JW 125

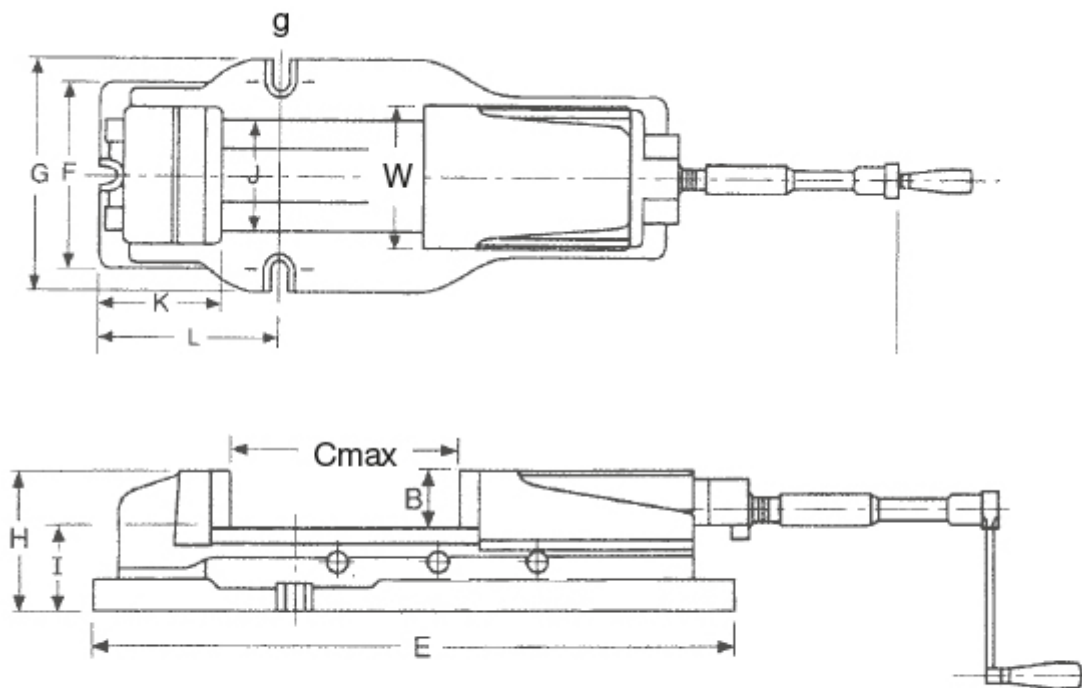


Kód produktu:	14-FHS2-125
EAN:	4049794675984
Celní tarif:	8466 2098
Hmotnost:	38,00 kg
Dostupnost:	skladem
Způsob přepravy:	spedice

	15 661,16 Kč bez DPH
23 675,00 Kč	18 950,00 Kč s DPH
	626,45 € bez DPH
947,00 €	758,00 € s DPH

robustní konstrukce s hydraulickým vysokotlakým vřetenem, mechanickým pohonem a velkou upínací kapacitou; vysoká přesnost; rychlé nastavení rozsahu upínání s nástrčnými čepy; všechny opotřebitelné díly jsou kalené a tedy vhodné pro náročné i lehčí obrábění

vč. kliky, nástavce kliky a hladkých čelistí



Parametry

B	48	Cmax	220	D	840
E	550	F	175	g	20
G	207	H	120	I	70.5
J	97	K	107	kg	38
L	195	Max.up.sila daN	3500	Typ	FHS 125
W	130				

Tento produkt najdete v našem [KATALOGU na straně 145 \(2021\)](#)