

# Strojní svěrák mech.-hydr. JW 150



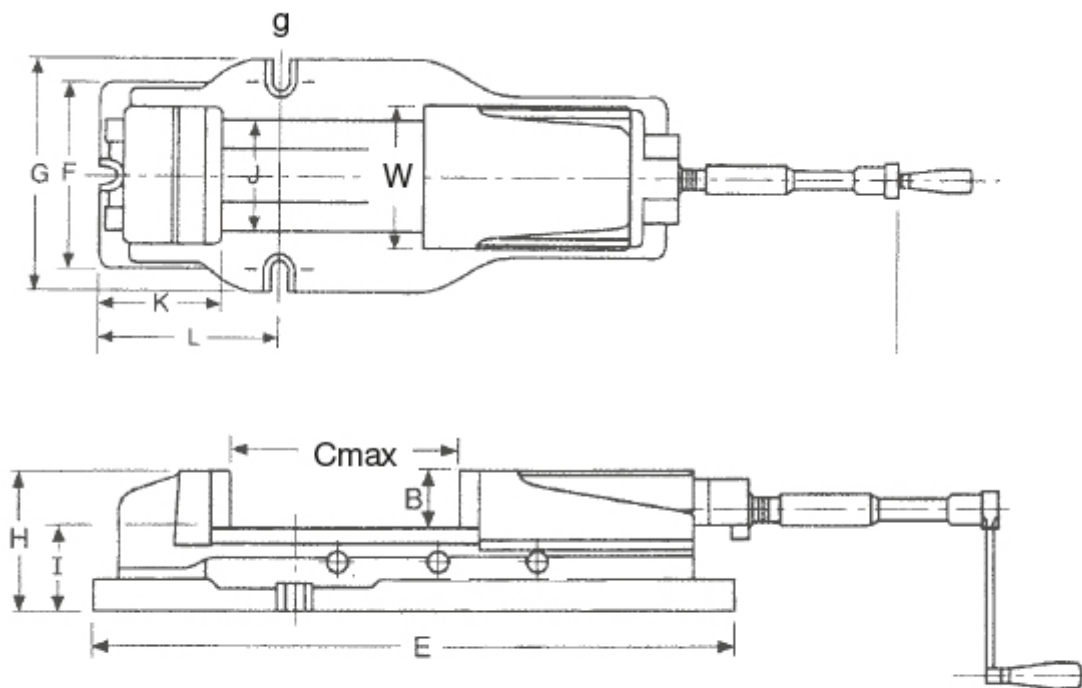
<b>Kód produktu:</b>	14-FHS2-150
<b>EAN:</b>	4049794675991
<b>Celní tarif:</b>	8466 2098
<b>Hmotnost:</b>	53,00 kg
<b>Dostupnost:</b>	skladem
<b>Způsob přepravy:</b>	spedice

23 553,72 Kč bez DPH  
**28 500,00 Kč s DPH**

942,15 € bez DPH  
**1 140,00 € s DPH**

robustní konstrukce s hydraulickým vysokotlakým vřetenem, mechanickým pohonem a velkou upínací kapacitou; vysoká přesnost; rychlé nastavení rozsahu upínání s nástrčnými čepy; všechny opotřebitelné díly jsou kalené a tedy vhodné pro náročné i lehčí obrábění

vč. kliky, nástavce kliky a hladkých čelistí



## Parametry

<b>B</b>	53	<b>Cmax</b>	300	<b>D</b>	970
<b>E</b>	620	<b>F</b>	182	<b>g</b>	20
<b>G</b>	225	<b>H</b>	135	<b>I</b>	82.5
<b>J</b>	116	<b>K</b>	117	<b>kg</b>	53
<b>L</b>	210	<b>Max.up.síla daN</b>	4500	<b>Typ</b>	FHS 150
<b>W</b>	150				

Tento produkt najdete v našem [KATALOGU na straně 145 \(2021\)](#)