

Strojní svěrák mech.-hydr. JW 200

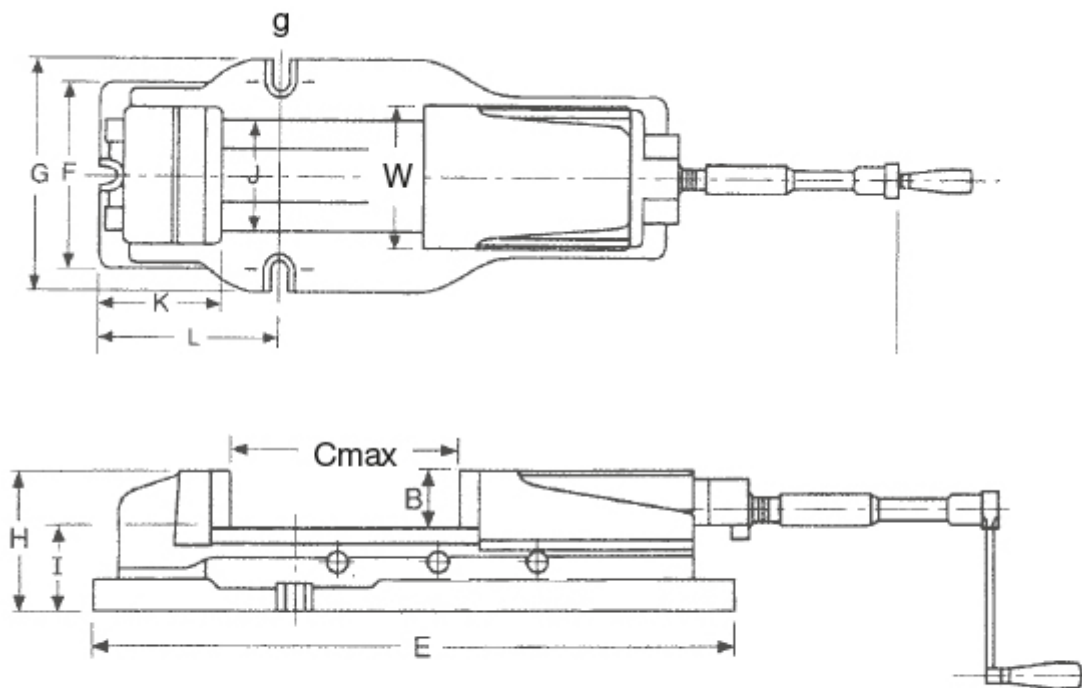


Kód produktu:	14-FHS2-200
EAN:	4049794676004
Celní tarif:	8466 2098
Hmotnost:	95,00 kg
Dostupnost:	skladem
Způsob přepravy:	spedice

	28 884,30 Kč bez DPH
43 675,00 Kč	34 950,00 Kč s DPH
	1 155,37 € bez DPH
1 747,00 €	1 398,00 € s DPH

robustní konstrukce s hydraulickým vysokotlakým vřetenem, mechanickým pohonem a velkou upínací kapacitou; vysoká přesnost; rychlé nastavení rozsahu upínání s nástrčnými čepy; všechny opotřebitelné díly jsou kalené a tedy vhodné pro náročné i lehčí obrábění

vč. kliky, nástavce kliky a hladkých čelistí



Parametry

B	62	Cmax	300	D	1070
E	680	F	260	g	20
G	280	H	162	I	100
J	160	K	150	kg	95
L	260	Max.up.sila daN	8000	Typ	FHS 200
W	200				

Tento produkt najdete v našem [KATALOGU na straně 145 \(2021\)](#)