

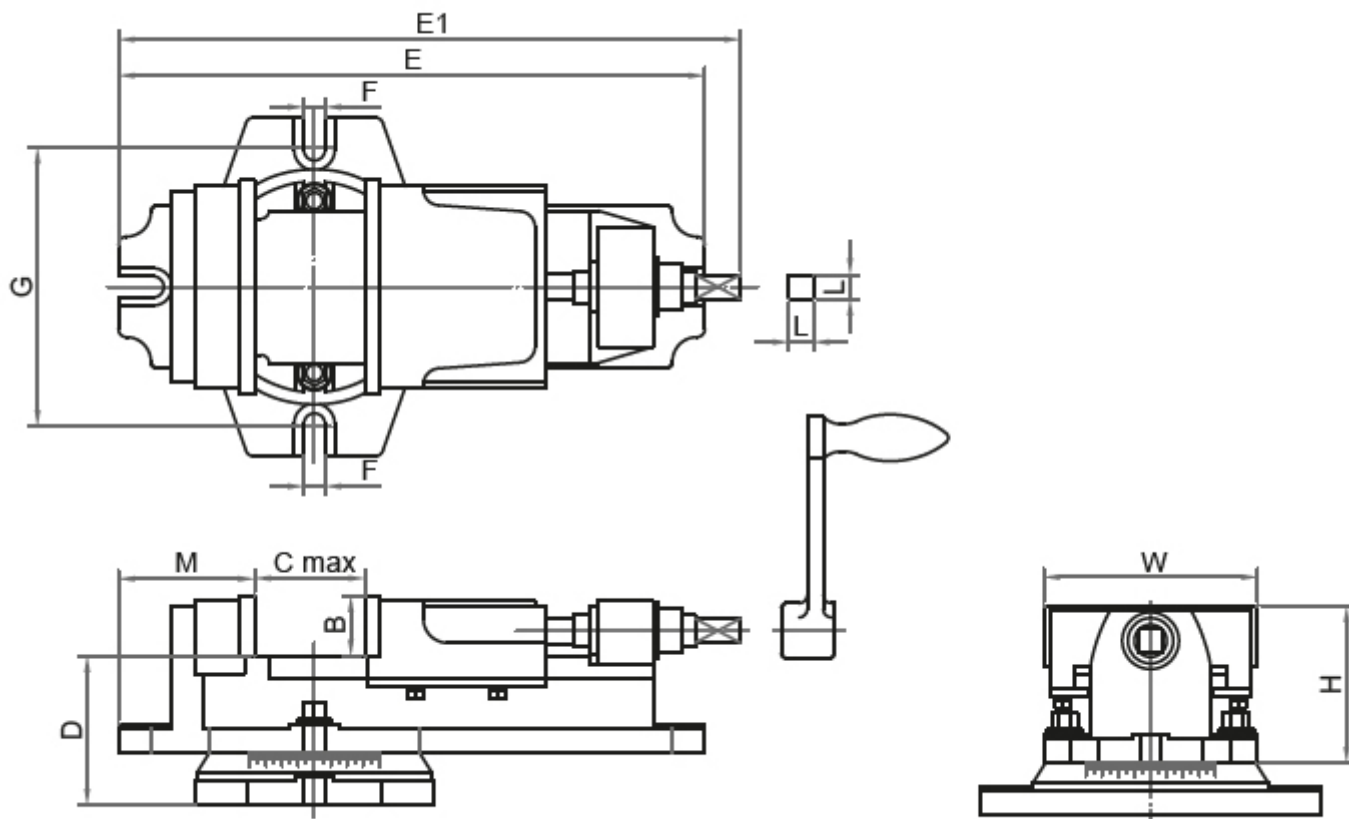
# Strojní svěrák JW 150



**Kód produktu:** ZE-MSK150  
**EAN:** 4049794051108  
**Celní tarif:** 8466 2098  
**Hmotnost:** 21,00 kg  
**Dostupnost:** skladem

4 297,52 Kč bez DPH  
~~6 500,00 Kč~~ **5 200,00 Kč s DPH**  
171,90 € bez DPH  
~~260,00 €~~ **208,00 € s DPH**

pro frézování, broušení a vrtání, kalené a broušené čelisti



## Parametry

<b>B</b>	43	<b>Cmax</b>	112	<b>E</b>	442
<b>E1</b>	473	<b>F</b>	15	<b>G</b>	209
<b>H</b>	108	<b>kg</b>	26	<b>L</b>	16.5
<b>M</b>	90	<b>Max.up.sila daN</b>	1000	<b>Typ</b>	150
<b>W</b>	152				

Tento produkt najdete v našem [KATALOGU na straně 148 \(2021\)](#)