

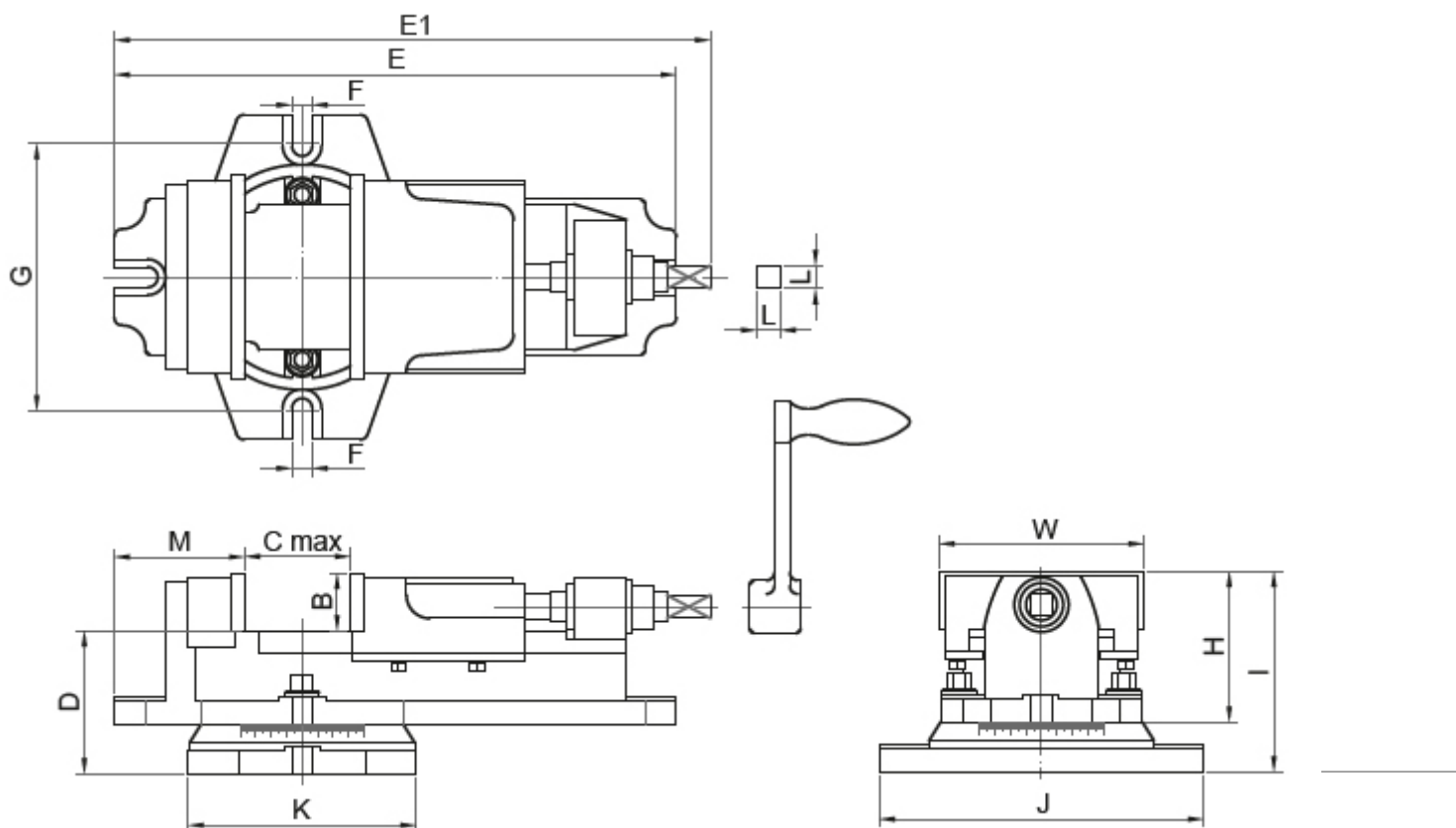
Strojní svěrák s otočnou základnou JW 150



Kód produktu: ZE-MSK150D
EAN: 4049794051146
Celní tarif: 8466 2098
Hmotnost: 26,00 kg
Dostupnost: skladem

5 000,00 Kč bez DPH
7 575,00 Kč **6 050,00 Kč s DPH**
200,00 € bez DPH
303,00 € **242,00 € s DPH**

pro frézování, broušení a vrtání, kalené a broušené čelisti



Parametry

B	43
E	442
G	209
J	260
L	16.5
Typ	150

Cmax	112
E1	473
H	108
K	181
M	90
W	152

D	105
F	15
I	148
kg	28
Max.up.síla daN	1000

Tento produkt najdete v našem [KATALOGU na straně 148 \(2021\)](#)