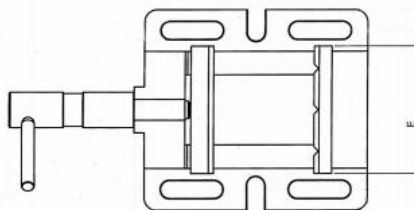
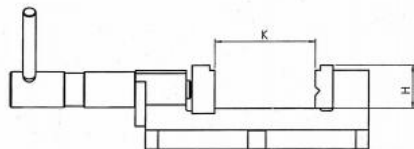


# Svěrák pro vrtací stroje JW 85

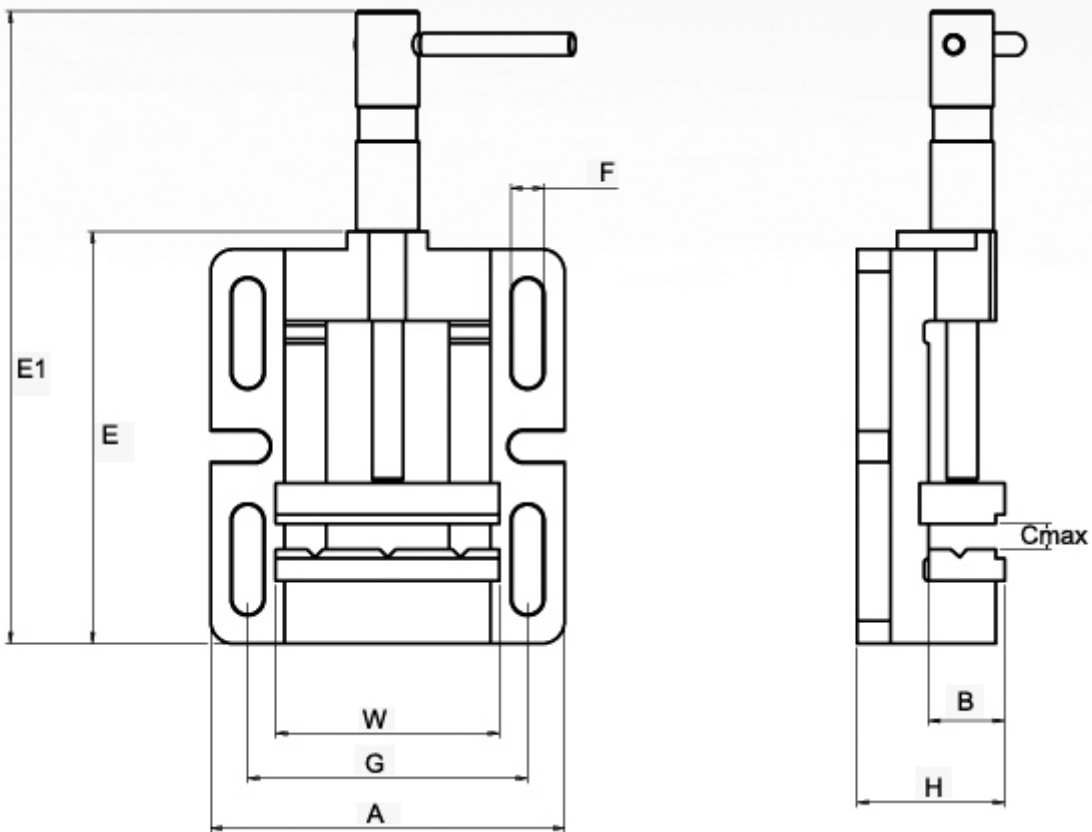


**Kód produktu:** OT-206085  
**EAN:** 4260073571869  
**Celní tarif:** 8466 2098  
**Hmotnost:** 3,00 kg  
**Dostupnost:** skladem

785,12 Kč bez DPH  
+200,00 Kč **950,00 Kč s DPH**  
31,41 € bez DPH  
48,00 € **38,00 € s DPH**

ocelové čelisti se svislým a vodorovným hranolem

Typ	W mm	Cmax mm	A mm	B mm	E mm	E1 mm	G mm	H mm	F mm	kg
<b>MSP 80</b>	<b>85</b>	<b>65</b>	<b>135</b>	<b>29</b>	<b>150</b>	<b>230</b>	<b>105</b>	<b>58</b>	<b>11</b>	<b>4</b>
MSP 100	100	85	156	33	182	280	125	68	13	5
MSP 120	120	110	175	33	210	320	140	72	14	8
MSP 150	150	135	195	39	240	380	160	78	14	8



## Parametry

<b>Cmax</b>	65
<b>Material</b>	litina

<b>H</b>	29
<b>Typ</b>	MSP 80

<b>kg</b>	4
<b>W</b>	85

Tento produkt najdete v našem [KATALOGU na straně 150 \(2021\)](#)