

# Svěrák pro vrtací stroje JW 100

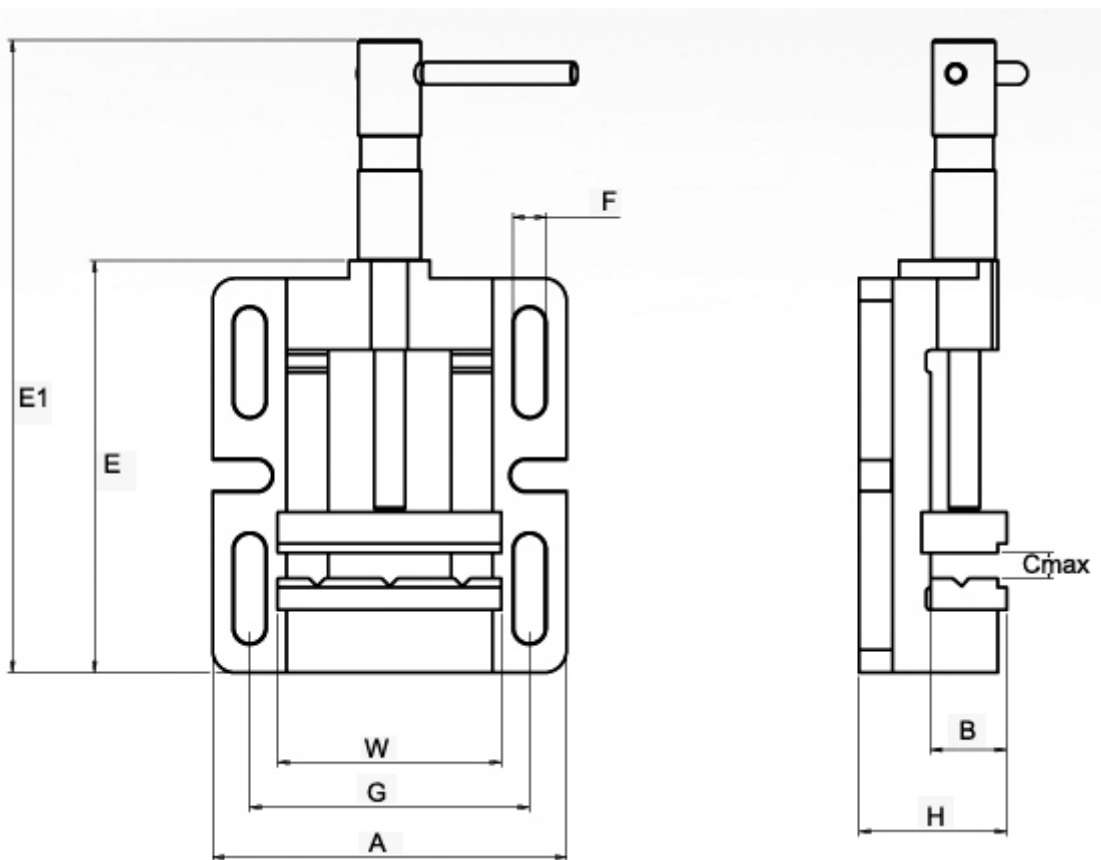


**Kód produktu:** OT-206100  
**EAN:** 4260073571876  
**Celní tarif:** 8466 2098  
**Hmotnost:** 4,30 kg  
**Dostupnost:** skladem

1 157,02 Kč bez DPH  
**1 400,00 Kč s DPH**  
46,28 € bez DPH  
**56,00 € s DPH**

ocelové čelisti se svislým a vodorovným hranolem

Typ	W mm	Cmax mm	A mm	B mm	E mm	E1 mm	G mm	H mm	F mm	kg
MSP 80	85	65	135	29	150	230	105	58	11	4
<b>MSP 100</b>	<b>100</b>	<b>85</b>	<b>156</b>	<b>33</b>	<b>182</b>	<b>280</b>	<b>125</b>	<b>68</b>	<b>13</b>	<b>5</b>
MSP 120	120	110	175	33	210	320	140	72	14	8
MSP 150	150	135	195	39	240	380	160	78	14	8



## Parametry

<b>Cmax</b>	85
<b>Material</b>	litina

<b>H</b>	33
<b>Typ</b>	MSP 100

<b>kg</b>	5
<b>W</b>	100

Tento produkt najdete v našem [KATALOGU na straně 150 \(2021\)](#)