

Svěrák pro vrtací stroje JW 120

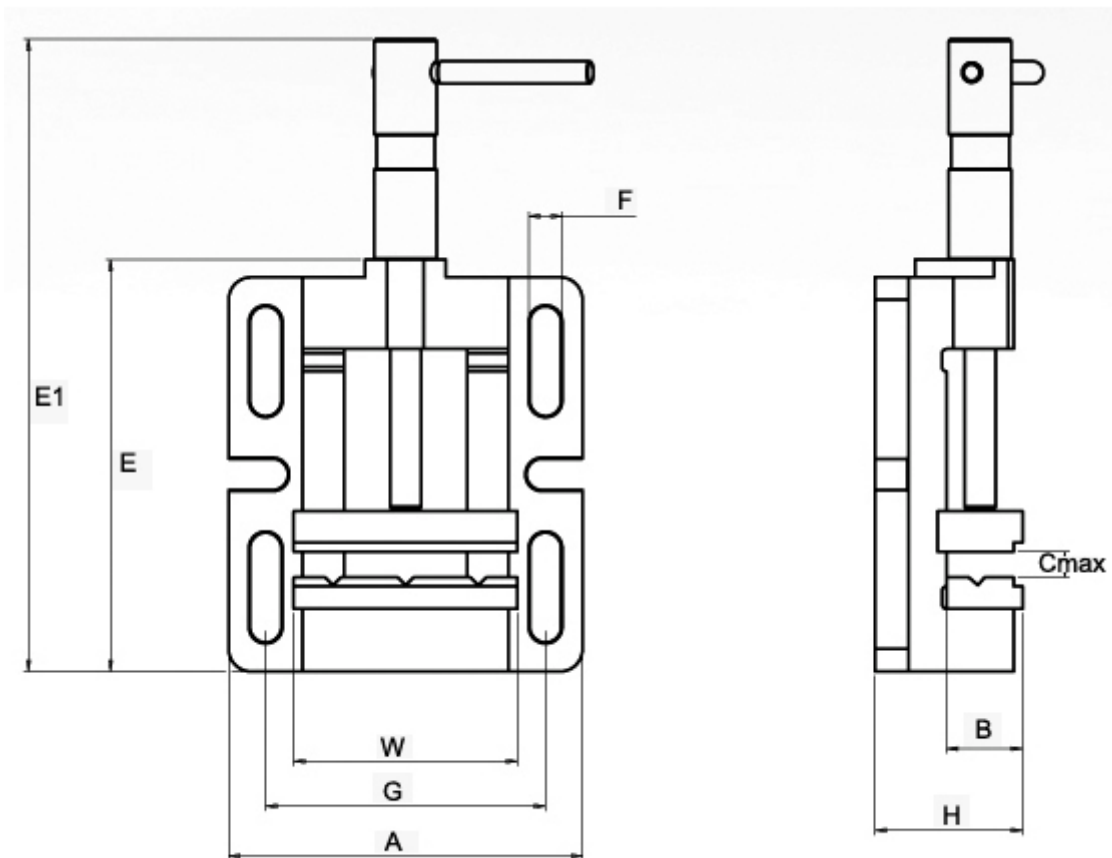


Kód produktu: OT-206120
EAN: 4260073571883
Celní tarif: 8466 2098
Hmotnost: 5,30 kg
Dostupnost: skladem

1 198,35 Kč bez DPH
~~1 800,00 Kč~~ **1 450,00 Kč s DPH**
47,93 € bez DPH
~~72,00 €~~ **58,00 € s DPH**

ocelové čelisti se svislým a vodorovným hranolem

Typ	W mm	Cmax mm	A mm	B mm	E mm	E1 mm	G mm	H mm	F mm	kg
MSP 80	85	65	135	29	150	230	105	58	11	4
MSP 100	110	85	156	33	182	280	125	68	13	5
MSP 120	120	110	175	33	210	320	140	72	14	8
MSP 150	150	135	195	39	240	380	160	78	14	8



Parametry

Cmax	110
Material	litina

H	33
Typ	MSP 120

kg	8
W	120

Tento produkt najdete v našem [KATALOGU na straně 150 \(2021\)](#)