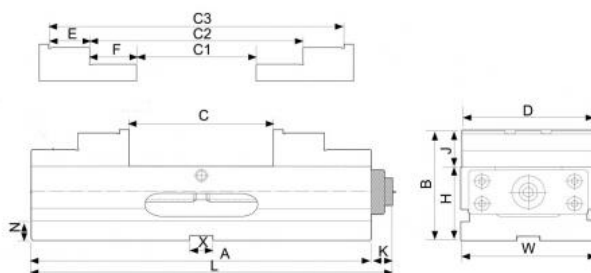


# Samostředicí svěrák ZSM 2, šířka čelistí 60 mm

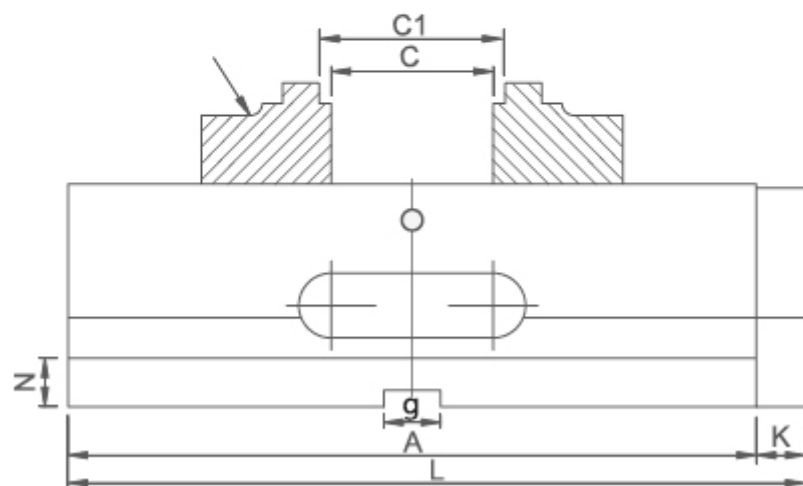
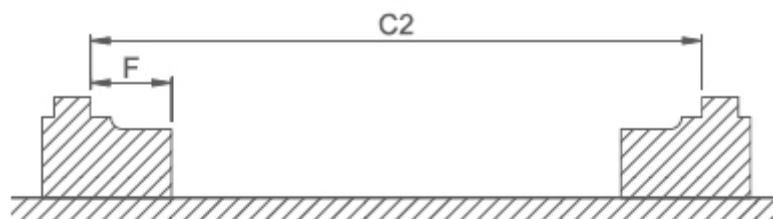


**Kód produktu:** ZE-ZSM2-60  
**EAN:** 4049794666982  
**Celní tarif:** 8466 2098  
**Hmotnost:** 5,05 kg  
**Dostupnost:** skladem

24 111,57 Kč bez DPH  
**29 175,00 Kč s DPH**  
964,46 € bez DPH  
**1 167,00 € s DPH**

pro 4/5osé obrábění; stahovací mechanismus

svěrák vč. 4 úhelníku a klíče



## Parametry

A	170
C2	45-140
g	14
K	15
Opakovatelná přesnost	0.01

B	25
C3	-
H	55
L	185
W	60

C1	112
F	20
J	80
N	14

Tento produkt najdete v našem [KATALOGU na straně 152 \(2021\)](#)