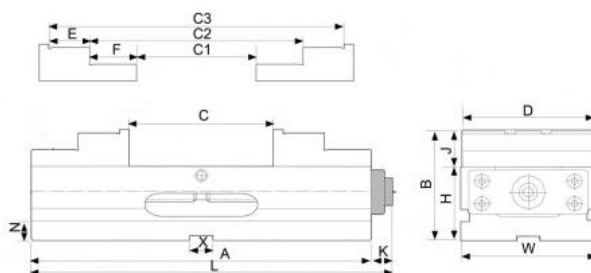


Samostředicí svěrák ZSM 2, šířka 100 mm, šířka čelistí 130

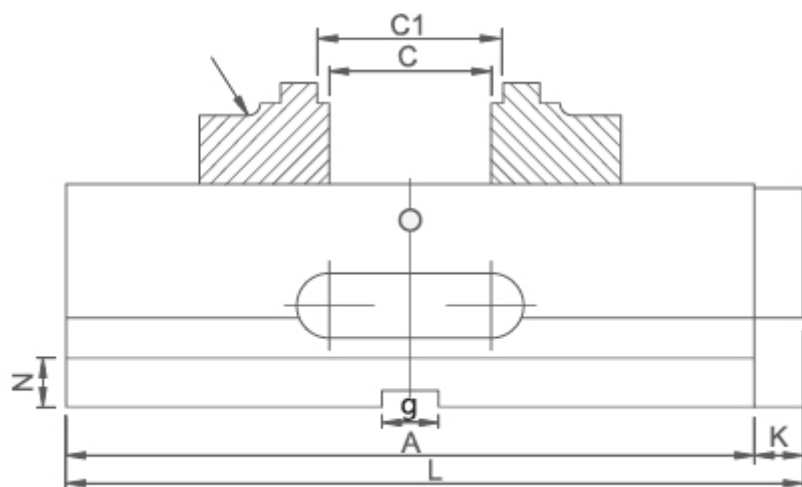
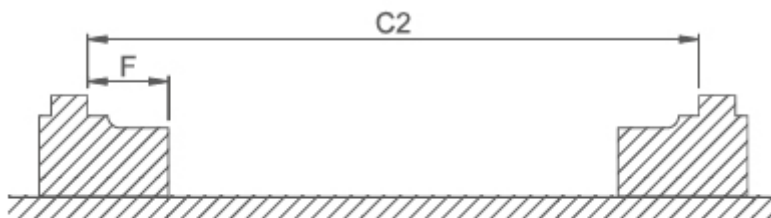


Kód produktu: ZE-ZSM2-100XL
EAN: 4049794069066
Celní tarif: 8466 2098
Hmotnost: 18,50 kg
Dostupnost: skladem

24 752,07 Kč bez DPH
37 450,00 Kč **29 950,00 Kč s DPH**
990,08 € bez DPH
1 498,00 € **1 198,00 € s DPH**

pro 4/5osé obrábění; stahovací mechanismus

svěrák vč. 4 úhelníku a klíče



Parametry

A	240
C2	62-190
g	16
K	16
Opakovatelná přesnost	0.01

B	40
C3	-
H	80
L	256
W	100

C1	140
F	30
J	120
N	21

Tento produkt najdete v našem [KATALOGU na straně 152 \(2021\)](#)