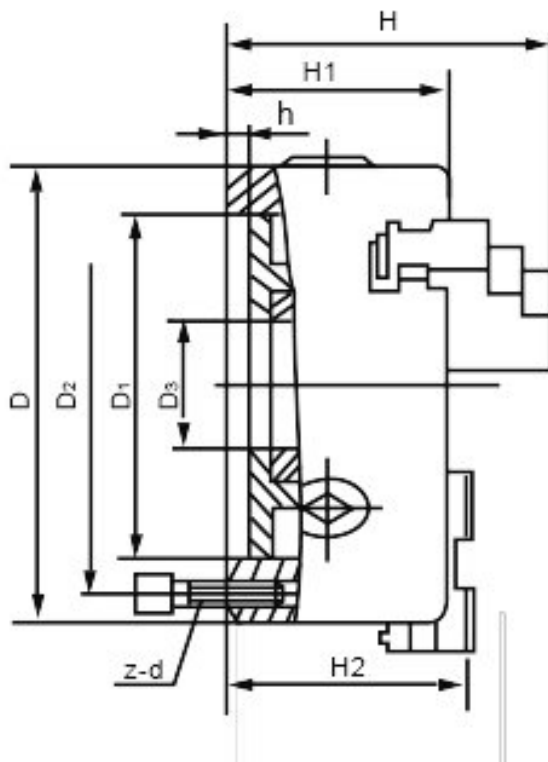


Tříčelistové sklíčidlo 160 mm, ocel, DIN 6350, jednoduché čelisti, válcové upnutí



Kód produktu: ZE-8353-160
EAN: 4049794038895
Celní tarif: 8466 2091
Hmotnost: 11,40 kg
Dostupnost: skladem

9 958,68 Kč bez DPH
 15 050,00 Kč **12 050,00 Kč s DPH**
 398,35 € bez DPH
 602,00-€ **482,00 € s DPH**

vhodné pro soustruhy všech typů a různé druhy frézovacích, vrtacích a CNC zařízení; broušené vodící a styčné plochy; spirálová destička zápusťkově kovaná z legované kalené oceli

Tato soustružnická sklíčidla zaručují homogenní upínací sílu díky samostředícím upínacím čelistem a přesné soustřednosti

soustružnické sklíčidlo vč. 1 sady pevných čelistí s vnitřním/vnějším stupňováním, klíče a fixačních šroubů

A (Ø) mm	B mm	C mm	D mm	E mm	F mm	G mm	H mm	J mm	RPM MAX min -1	kg
80	44	3	56	16	67	3xM6	32	13	6000	1,5
100	50	3	70	20	83	3xM8	42	17	5200	2,8
125	59,5	4	95	35,5	108	3xM8	51	20	4800	5
160	68	4	125	42	140	6xM10	70	32	4500	10
200	78	4	160	55	176	6xM10	85	29	4000	17,5
250	89	5	200	76	224	6xM12	105	34	3500	29
315	96,2	5	260	103	286	6xM16	125	43	2800	50
400	108	5	330	136	362	6xM16	145	55	2000	85
500	119	5	420	190	458	6xM16	180	60	1200	145
630	129	7	545	252	586	6xM16	225	70	1000	250
800	150	20	450	320	368,3	-	225	70	450	402

Parametry

A	160	B	68	C	4
Čelní házení	0.02	D	125	E	42
F	140	G	6 x M10	H	70
Házivost	0.035	J	32	kg	10
Max.up.síla daN	3100	Nevyváženost gcm	32	Oběžný pr.max	204
Rozsah vnější	42-154	Rozsah vnitřní	4-160	U/min max	4500

Tento produkt najdete v našem [KATALOGU na straně 13 \(2021\)](#)