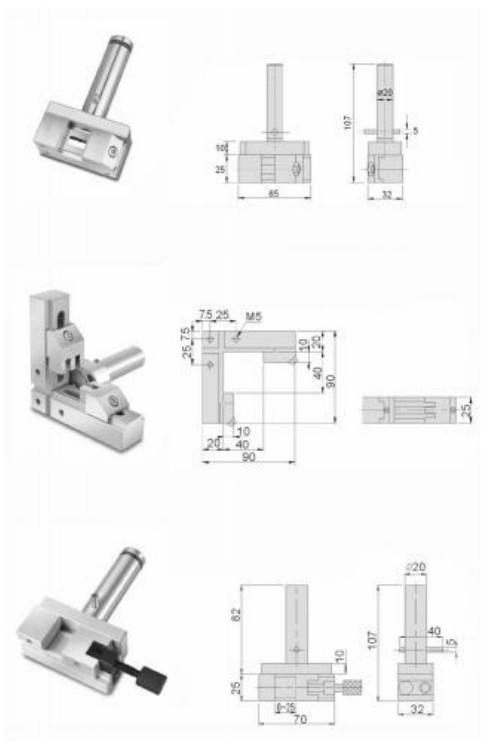


Přesný broušící a erozní svěrák, nerez, JW 24/160 mm



Kód produktu: 14-SESP-24/160
EAN: 4049794655641
Celní tarif: 8466 2098
Hmotnost: 9,35 kg
Dostupnost: skladem

80 619,83 Kč bez DPH
121 925,00 Kč **97 550,00 Kč s DPH**
3 224,79 € bez DPH
4 877,00 € **3 902,00 € s DPH**

vysoce přesný svěrák, vhodný pro použití v erozních strojích; vysoká upínací síla zaručuje stabilní nastavení polohy obrobku i za vysokého tlaku chladicí kapaliny, nastavitelný ve 3 osách

Parametry

Cmax	160	kg	8	Kolmost	0,005/ 100 mm
material	stainless steel	Material	nichtrostender Chromstahl	Souběžnost	0,003/ 100 mm
Tvrde čelisti HRC	45-55				

Tento produkt najdete v našem [KATALOGU na straně 156 \(2021\)](#)