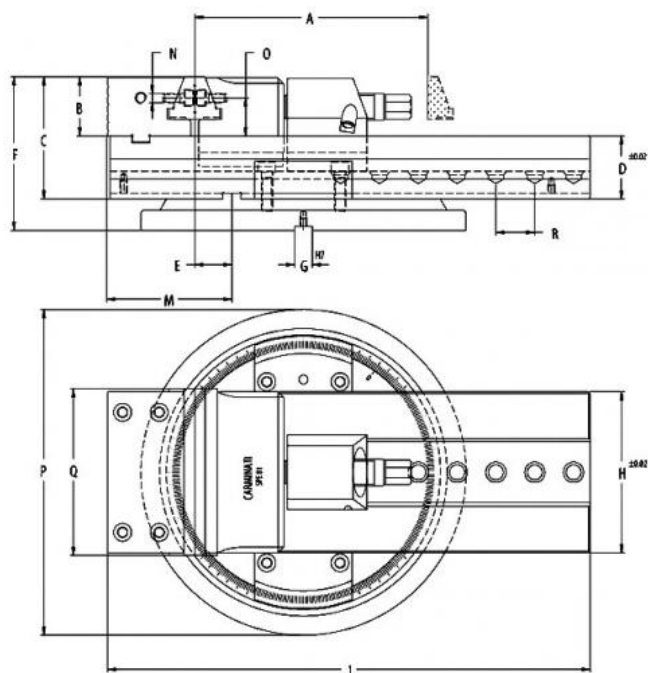
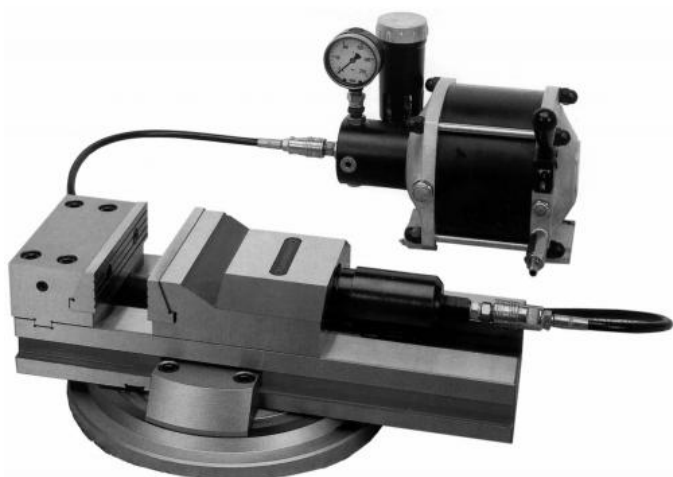


# Stahovací svěrák CAMINATI, pneum./hydr. JW 150



|                         |                                 |
|-------------------------|---------------------------------|
| <b>Kód produktu:</b>    | 14-OSP81-150                    |
| <b>EAN:</b>             | 4049794009796                   |
| <b>Celní tarif:</b>     | 8466 2098                       |
| <b>Hmotnost:</b>        | 51,00 kg                        |
| <b>Výrobce:</b>         | <a href="#">Carminati Morse</a> |
| <b>Dostupnost:</b>      | do týdne                        |
| <b>Způsob přepravy:</b> | spedice                         |

Cena na dotaz

stahovací čelisti, které upnou obrobek na desce za jakýchkoli podmínek; integrovaný hydraulický válec a pneumaticko-hydraulický posilovač tlaku; pro sériovou výrobu; široké rozvětvení; rychlé nastavení polohy; všechny části jsou kalené a broušené

svěrák s posilovačem tlaku bez otočné desky

## Parametry

|                 |             |                 |                 |                        |      |
|-----------------|-------------|-----------------|-----------------|------------------------|------|
| <b>A</b>        | 110         | <b>B</b>        | 53              | <b>Cmax</b>            | 210  |
| <b>D</b>        | 57          | <b>E</b>        | 33.5            | <b>F</b>               | 138  |
| <b>g</b>        | 16          | <b>H</b>        | 145             | <b>K</b>               | M8   |
| <b>kg</b>       | 51          | <b>L</b>        | 435             | <b>M</b>               | 112  |
| <b>material</b> | alloy steel | <b>Material</b> | legierter Stahl | <b>Max.up.síla daN</b> | 4500 |
| <b>O</b>        | 34          | <b>P</b>        | 293             | <b>R</b>               | 35   |
| <b>Typ</b>      | 150         | <b>W</b>        | 150             |                        |      |

Tento produkt najdete v našem [KATALOGU na straně 159 \(2021\)](#)