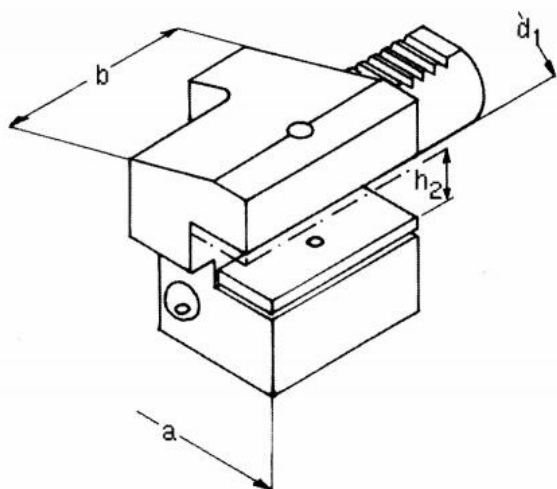
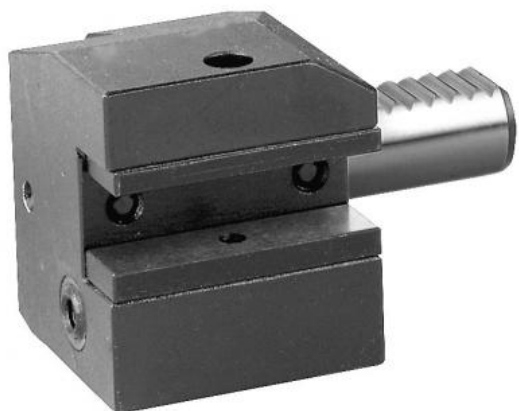


# Držák axiálního nástroje pravý, obrácený, krátký C3 – 16 x 12



**Kód produktu:** 47-C3-16-12  
**EAN:** 4260073573221  
**Celní tarif:** 8466 1031  
**Hmotnost:** 0,35 kg  
**Dostupnost:** skladem

1 549,59 Kč bez DPH  
2-350,00 Kč **1 875,00 Kč s DPH**  
61,98 € bez DPH  
94,00 € **75,00 € s DPH**

## Parametry

**A** 43  
**VDI** 16

**B** 44

**H** 10/12

Tento produkt najdete v našem [KATALOGU na straně 165 \(2021\)](#)