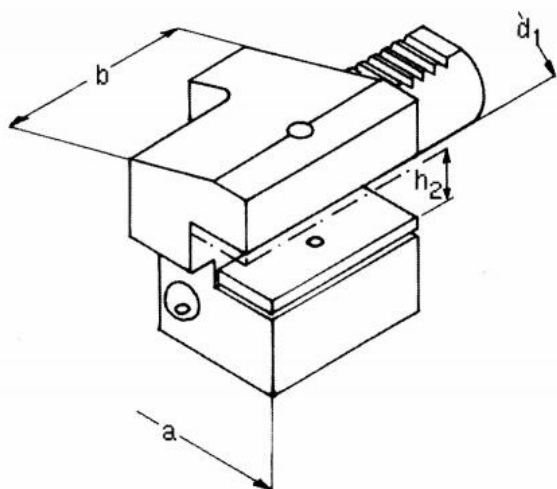
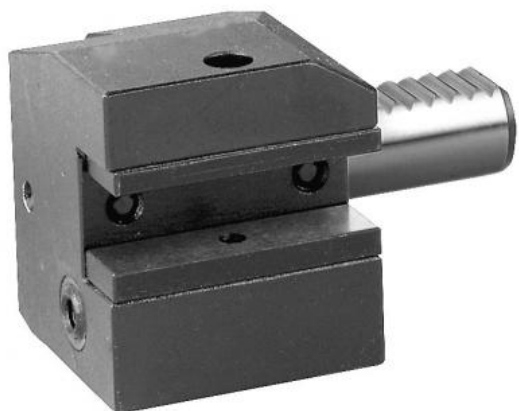


Držák axiálního nástroje pravý, obrácený, krátký C3 – 20 x 16



Kód produktu: 47-C3-20-16
EAN: 4260073573238
Celní tarif: 8466 1031
Hmotnost: 1,15 kg
Dostupnost: skladem

2 525,00 Kč
1 673,55 Kč bez DPH
2 025,00 Kč s DPH
66,94 € bez DPH
101,00 €
81,00 € s DPH

Parametry

A 52
VDI 20

B 50

H 12/16

Tento produkt najdete v našem [KATALOGU na straně 165 \(2021\)](#)