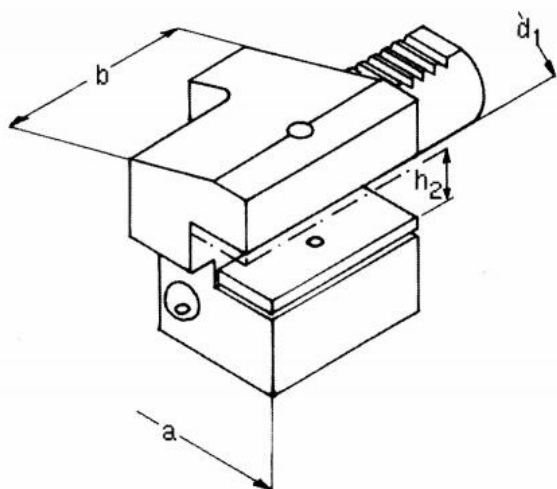
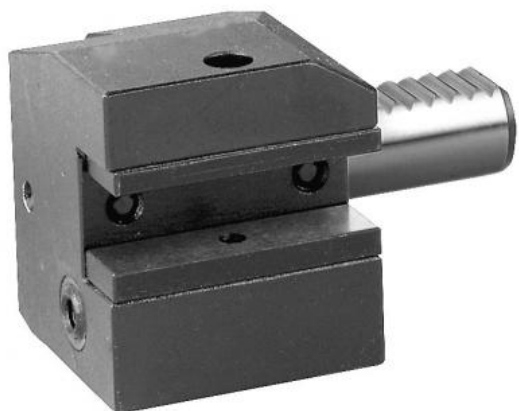


# Držák axiálního nástroje pravý, obrácený, krátký C3 – 25 x 16



**Kód produktu:** 47-C3-25-16  
**EAN:** 4260073573245  
**Celní tarif:** 8466 1031  
**Hmotnost:** 1,10 kg  
**Dostupnost:** skladem

2 525,00 Kč  
1 673,55 Kč bez DPH  
**2 025,00 Kč s DPH**  
66,94 € bez DPH  
101,00 €  
**81,00 € s DPH**

## Parametry

**A** 58  
**VDI** 25

**B** 55

**H** 12/16

Tento produkt najdete v našem [KATALOGU na straně 165 \(2021\)](#)