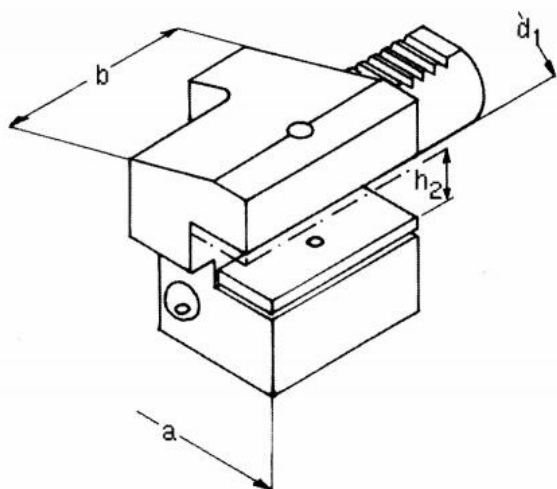
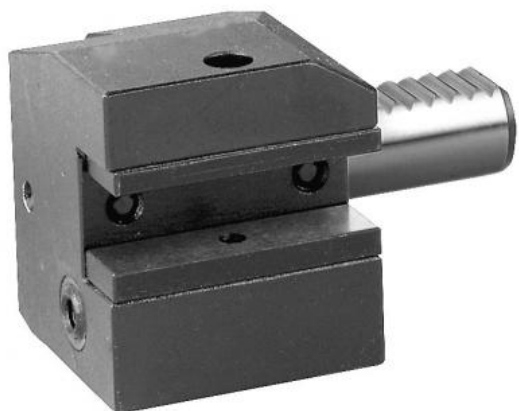


Držák axiálního nástroje pravý, obrácený, krátký C3 – 30 x 20



Kód produktu: 47-C3-30-20
EAN: 4260073573252
Celní tarif: 8466 1031
Hmotnost: 1,95 kg
Dostupnost: skladem

1 694,21 Kč bez DPH
2 575,00 Kč **2 050,00 Kč s DPH**
67,77 € bez DPH
103,00 € **82,00 € s DPH**

Parametry

A 76
VDI 30

B 70

H 16/20

Tento produkt najdete v našem [KATALOGU na straně 165 \(2021\)](#)