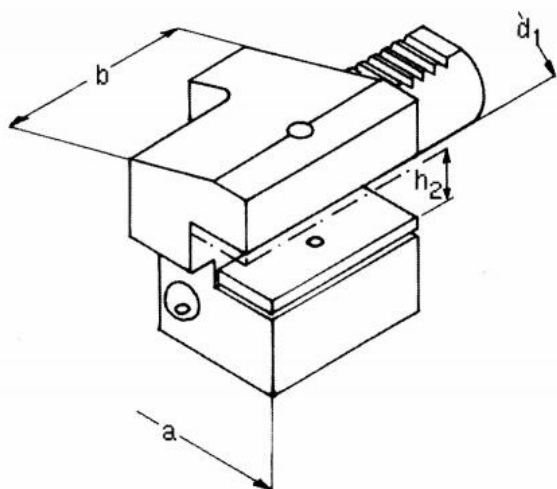
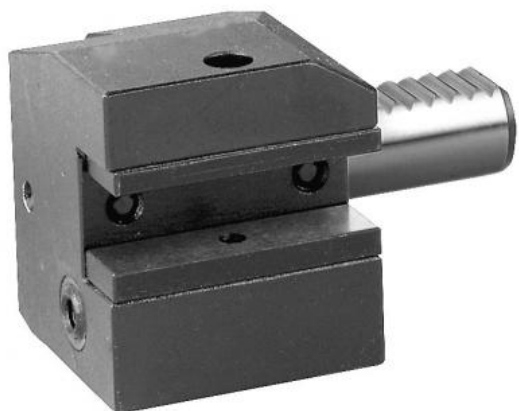


# Držák axiálního nástroje pravý, obrácený, krátký C3 – 40 x 25



**Kód produktu:** 47-C3-40-25  
**EAN:** 4260073573269  
**Celní tarif:** 8466 1031  
**Hmotnost:** 3,55 kg  
**Dostupnost:** skladem

2 190,08 Kč bez DPH  
3 325,00 Kč **2 650,00 Kč s DPH**  
87,60 € bez DPH  
133,00-€ **106,00 € s DPH**

## Parametry

**A** 85  
**VDI** 40

**B** 85

**H** 20/25

Tento produkt najdete v našem [KATALOGU na straně 165 \(2021\)](#)