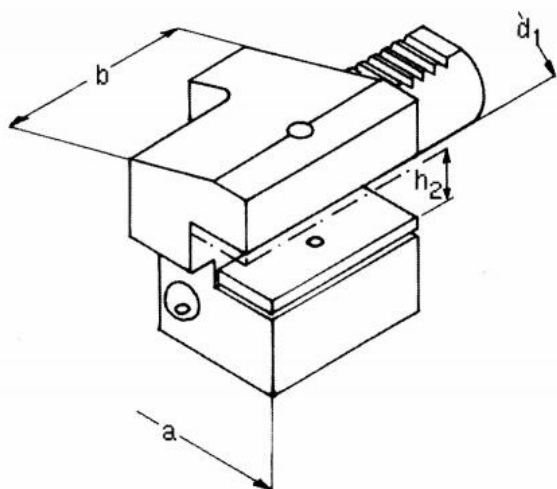
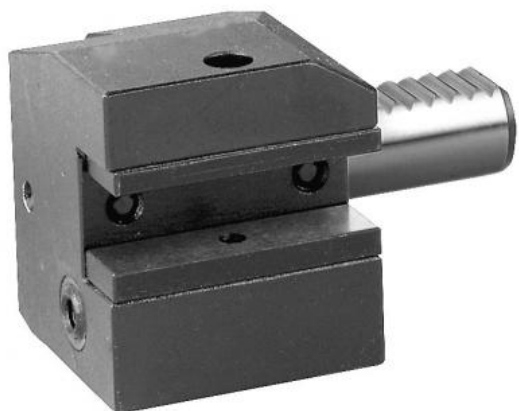


Držák axiálního nástroje pravý, obrácený, krátký C3 – 60 x 32



Kód produktu: 47-C3-60-32
EAN: 4260073573283
Celní tarif: 8466 1031
Hmotnost: 10,80 kg
Dostupnost: skladem

6 300,00 Kč
4 173,55 Kč bez DPH
5 050,00 Kč s DPH
252,00 €
166,94 € bez DPH
202,00 € s DPH

Parametry

A 125
VDI 60

B 125

H 25/32

Tento produkt najdete v našem [KATALOGU na straně 165 \(2021\)](#)