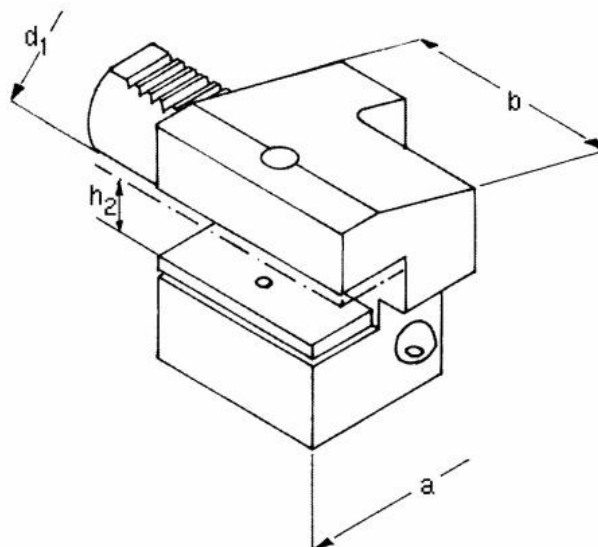


Držák axiálního nástroje levý, obrácený, krátký C4 – 20 x 16



Kód produktu: 47-C4-20-16
EAN: 4260073573306
Celní tarif: 8466 1031
Hmotnost: 1,15 kg
Dostupnost: skladem

1 673,55 Kč bez DPH
2 525,00 Kč **2 025,00 Kč s DPH**
66,94 € bez DPH
101,00 € **81,00 € s DPH**

Parametry

A 52
VDI 20

B 50

H 12/16

Tento produkt najdete v našem [KATALOGU na straně 166 \(2021\)](#)