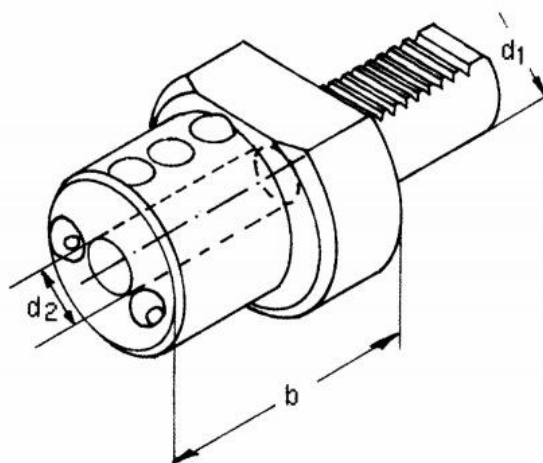


Držák vrtací tyče E2 – 25 x 10



Kód produktu: 47-E2-25-10
EAN: 4260073573801
Celní tarif: 8466 1031
Hmotnost: 0,80 kg
Dostupnost: skladem

1 549,59 Kč bez DPH
~~2 350,00 Kč~~ **1 875,00 Kč s DPH**
61,98 € bez DPH
94,00 € **75,00 € s DPH**

Parametry

B 25

D 10

VDI 25

Tento produkt najdete v našem [KATALOGU na straně 168 \(2021\)](#)