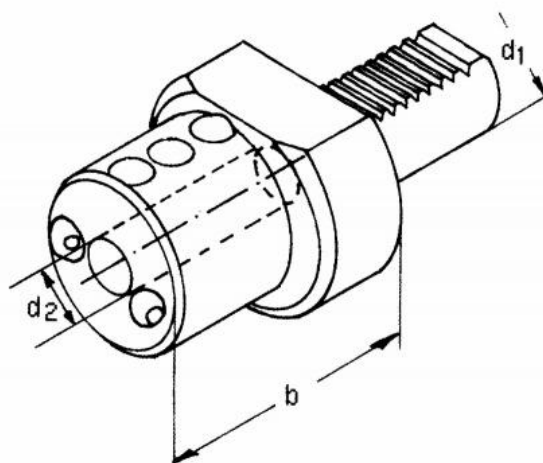


# Držák vrtací tyče E2 – 30 x 12



**Kód produktu:** 47-E2-30-12  
**EAN:** 4260073573870  
**Celní tarif:** 8466 1031  
**Hmotnost:** 1,45 kg  
**Dostupnost:** skladem

1 487,60 Kč bez DPH  
~~2 250,00 Kč~~ **1 800,00 Kč s DPH**  
59,50 € bez DPH  
90,00 € **72,00 € s DPH**

## Parametry

**B** 30

**D** 12

**VDI** 30

Tento produkt najdete v našem [KATALOGU na straně 168 \(2021\)](#)