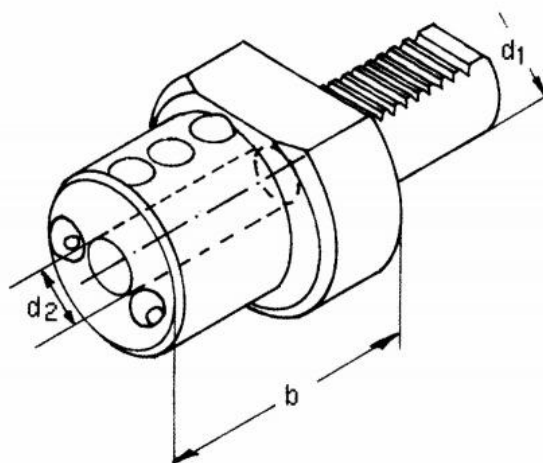


# Držák vrtací tyče E2 – 40 x 50



**Kód produktu:** 47-E2-40-50  
**EAN:** 4049794010419  
**Celní tarif:** 8466 1031  
**Hmotnost:** 3,10 kg  
**Dostupnost:** skladem

1 962,81 Kč bez DPH  
~~2 975,00 Kč~~ **2 375,00 Kč s DPH**  
78,51 € bez DPH  
~~119,00 €~~ **95,00 € s DPH**

## Parametry

**B** 40

**D** 50

**VDI** 40

Tento produkt najdete v našem [KATALOGU na straně 168 \(2021\)](#)