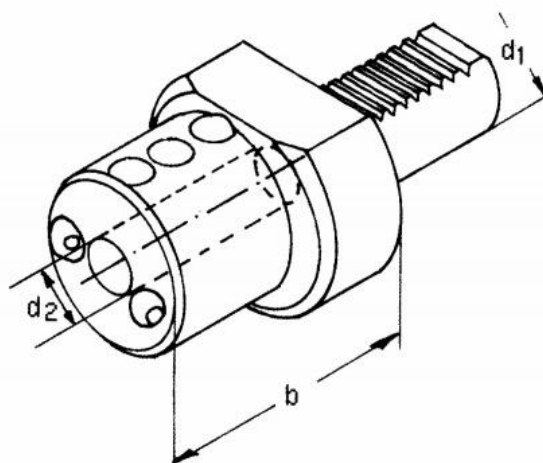


Držák vrtací tyče E2 – 50 x 16



Kód produktu: 47-E2-50-16
EAN: 4260073574013
Celní tarif: 8466 1031
Hmotnost: 4,30 kg
Dostupnost: skladem

1 937,19 Kč bez DPH
~~2 923,00 Kč~~ **2 344,00 Kč s DPH**
76,86 € bez DPH
~~116,00 €~~ **93,00 € s DPH**

Parametry

B 50

D 16

VDI 50

Tento produkt najdete v našem [KATALOGU na straně 168 \(2021\)](#)