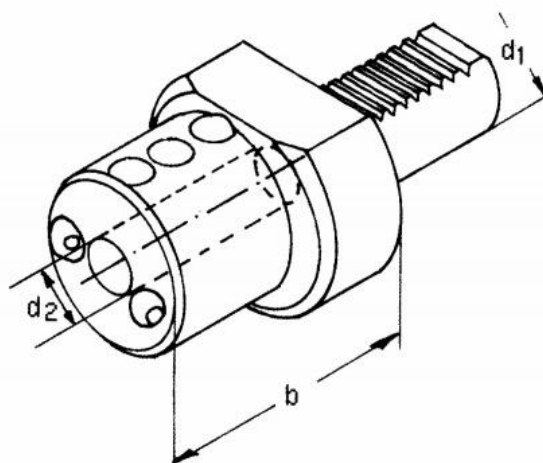


Držák vrtací tyče E2 – 60 x 16



Kód produktu: 47-E2-60-16
EAN: 4260073574082
Celní tarif: 8466 1031
Hmotnost: 6,20 kg
Dostupnost: skladem

3 719,01 Kč bez DPH
5 625,00 Kč **4 500,00 Kč s DPH**
148,76 € bez DPH
225,00-€ **180,00 € s DPH**

Parametry

B 60

D 16

VDI 60

Tento produkt najdete v našem [KATALOGU na straně 168 \(2021\)](#)