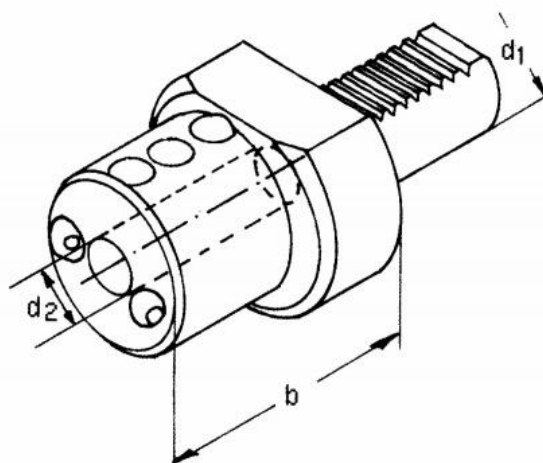


Držák vrtací tyče E2 – 60 x 50



Kód produktu: 47-E2-60-50
EAN: 4260073574136
Celní tarif: 8466 1031
Hmotnost: 7,10 kg
Dostupnost: skladem

4 049,59 Kč bez DPH
6-125,00-Kč **4 900,00 Kč s DPH**
161,98 € bez DPH
245,00-€ **196,00 € s DPH**

Parametry

B 60

D 50

VDI 60

Tento produkt najdete v našem [KATALOGU na straně 168 \(2021\)](#)