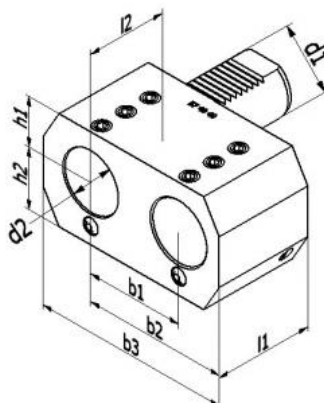


Dvojitý držák vrtací tyče, typ E7, VDI 30 Ø 25 mm



Kód produktu: 47-E7-30-25
EAN: 4049794667149
Celní tarif: 8466 1031
Hmotnost: 2,25 kg
Dostupnost: skladem

4 359,50 Kč bez DPH
6 600,00 Kč **5 275,00 Kč s DPH**
174,38 € bez DPH
264,00-€ **211,00 € s DPH**

Parametry

B	45
D	25
L	56

B1	65
H	28
L1	52

B2	95
H1	32
VDI	30

Tento produkt najdete v našem [KATALOGU na straně 170 \(2021\)](#)