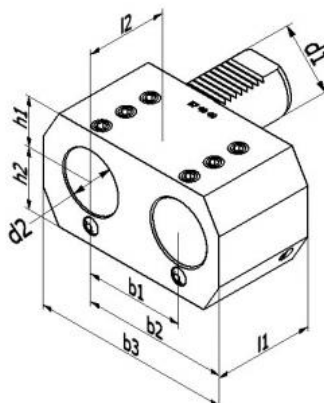


Dvojitý držák vrtací tyče, typ E7, VDI 40 Ø 32 mm



Kód produktu: 47-E7-40-32
EAN: 4049794667156
Celní tarif: 8466 1031
Hmotnost: 3,75 kg
Dostupnost: skladem

5 723,14 Kč bez DPH
8-650,00-Kč **6 925,00 Kč s DPH**
228,93 € bez DPH
346,00-€ **277,00 € s DPH**

Parametry

B	50	B1	75	B2	115
D	32	H	32,5	H1	40
L	66	L1	60	VDI	40

Tento produkt najdete v našem [KATALOGU na straně 170 \(2021\)](#)