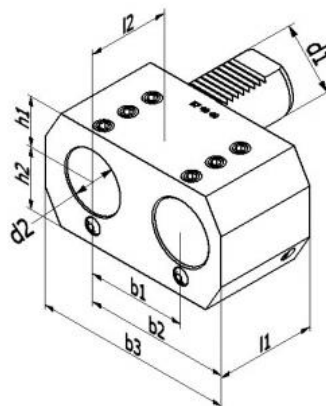


Dvojitý držák vrtací tyče, typ E7, VDI 50 Ø 32 mm



Kód produktu: 47-E7-50-32
EAN: 4049794667163
Celní tarif: 8466 1031
Hmotnost: 4,85 kg
Dostupnost: skladem

5 805,79 Kč bez DPH
8 775,00 Kč **7 025,00 Kč s DPH**
232,23 € bez DPH
351,00-€ **281,00 € s DPH**

Parametry

B	50	B1	75	B2	115
D	32	H	32,5	H1	47,5
L	60	L1	60	VDI	50

Tento produkt najdete v našem [KATALOGU na straně 170 \(2021\)](#)